

DRUCKSCHALTER FÜR WASSERVERSORGUNGSANLAGEN



Ausführung

- Druckschalter für Wasserversorgungsanlagen
- Automatische druckabhängige Schaltung von Pumpen gemäß den eingestellten Werten
- Elektrische Kontakte: NC aus Messinglegierung und Ag-Ni beschichtet.
- Klemmen mit Schrauben M4 und 8x8mm Plättchen
- NBR-Membrane mit Textileinlage (Lebensmittelecht bei PMAT 5M-10, PMAT 5M/T-16, PMAT 5.5M/T-16)
- Anschluss 1/4"IG
- Schutzart IP 44
- Mediumtemperatur bis 55° C.
- Max Umgebungstemperatur 55°C
- Kabelversch: aubung mit Zugentlastung

Technische Daten

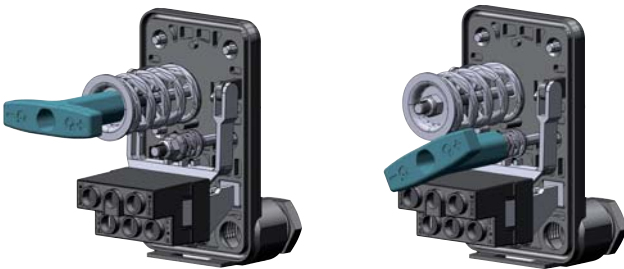
2-pins	max A	Druckbereich bar	Druckdifferenz		Werkeinstellung bar
			min bar	max bar	
PMAT 5M-10	10	1 - 5	0,6	2,3	1,4 - 2,8

Maximum 250V

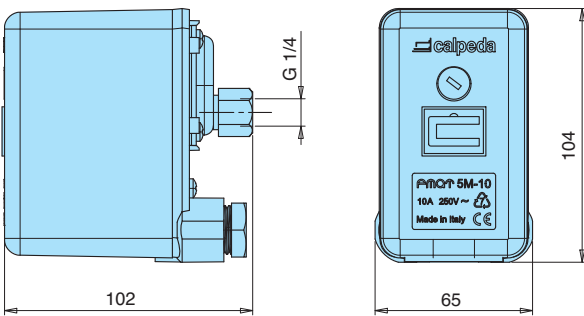
2-pins	max A	Druckbereich bar	Druckdifferenz		Werkeinstellung bar
			min bar	max bar	
PMAT 5M/T-16	16	1 - 5	0,6	2,3	1,4 - 2,8
PMAT 5,5M/T-16	16	1,5 - 5,5	0,8	2,2	1,8 - 3
PMAT 12M/T-16	16	3 - 12	1,5	5	5 - 7

Maximum 500V

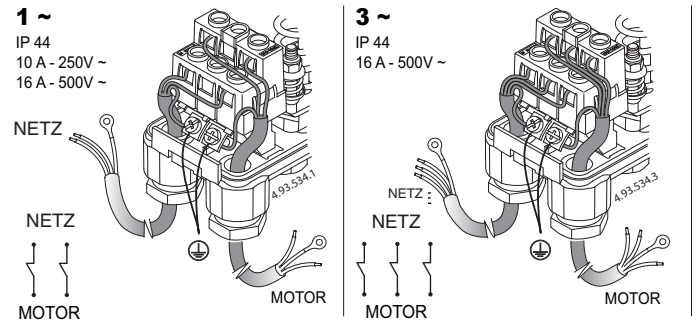
Inklusive Einstellschlüssel



Maße



Anschluss



Arbeitsbereiche

