



Ausführung

Spiralgehäuse aus Bronze, Saug- und Druckstutzen mit gleichem Durchmesser, in gerader durchgehender Leitungsrichtung (Inline-Bauweise).

Rotorummantel aus Edelstahl AISI 316.

Werkstoffe	NCS3 ..-40, -50	NCS3 ...-70
Pumpengehäuse	Bronze	Bronze
Laufgrad	Verbundwerkstoff	Verbundwerkstoff
Welle	Edelstahl	Keramik
Lager	Graphit	Keramik

Einsatzgebiete

Warmwasser-Zirkulationsanlagen

Einsatzbedingungen

Mediumtemperatur: von +5°C bis +65 °C.

Umgebungstemperatur bis 40 °C.

Schalldruck ≤ 43 dB (A).

Mindestvordruck 0,05 Bar bei 50 °C

Maximaler Betriebsüberdruck: 10 Bar.

Bezeichnung

NCS3 20 - 40 / 130

Baureihe _____
 DN Nennweite in mm _____
 Förderhöhe in dm _____
 Einbauhöhe mm _____

Motor

2-poliger Induktionsmotor, 50 Hz., dreistufig

NCS3: einphasig (Wechselstrom) 230 V

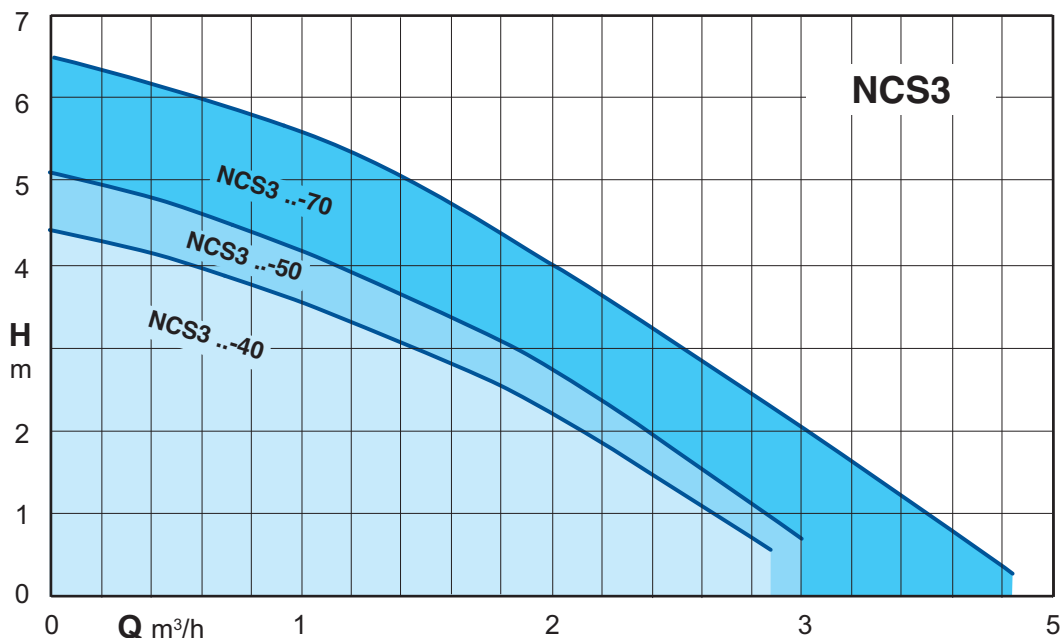
Isolationsklasse H.

Schutzart IP 44.

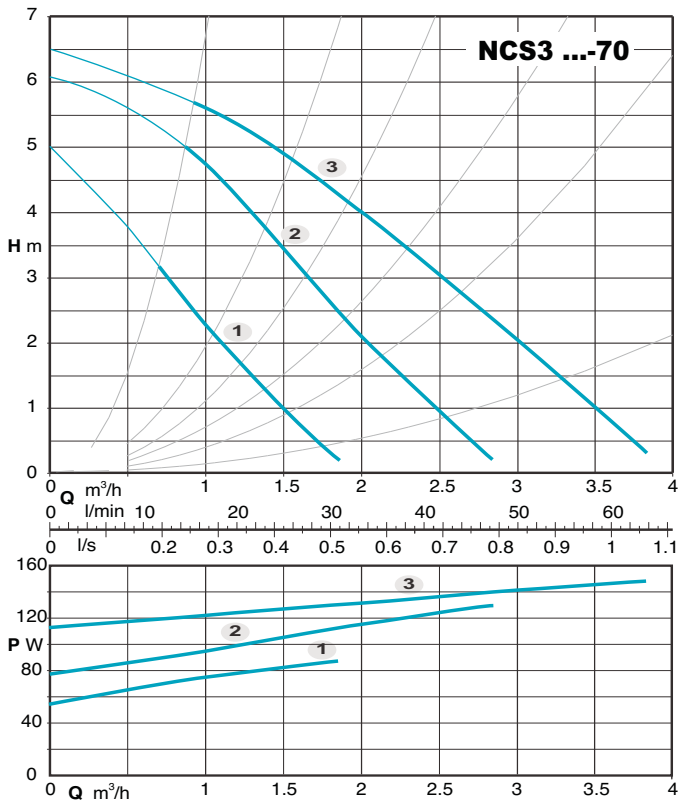
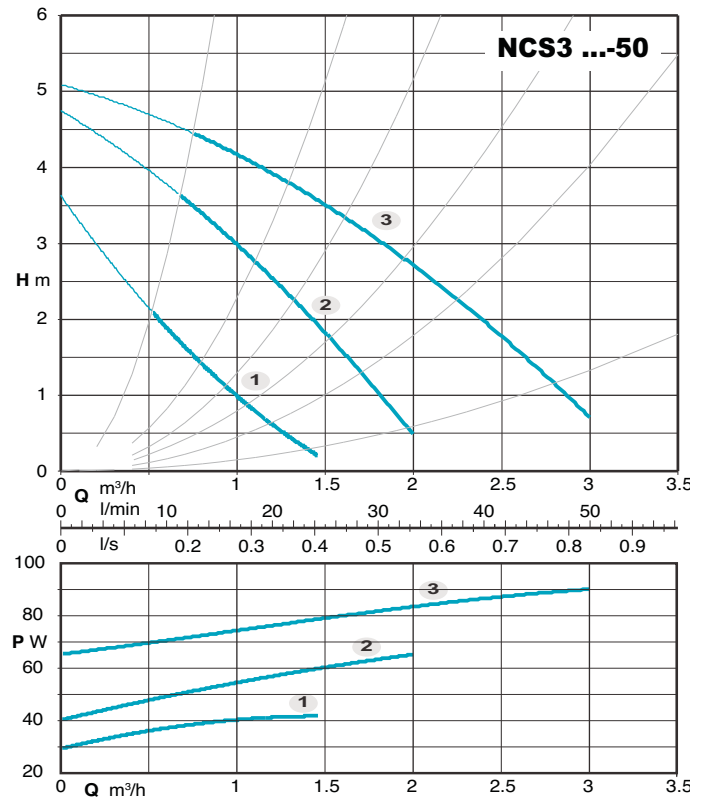
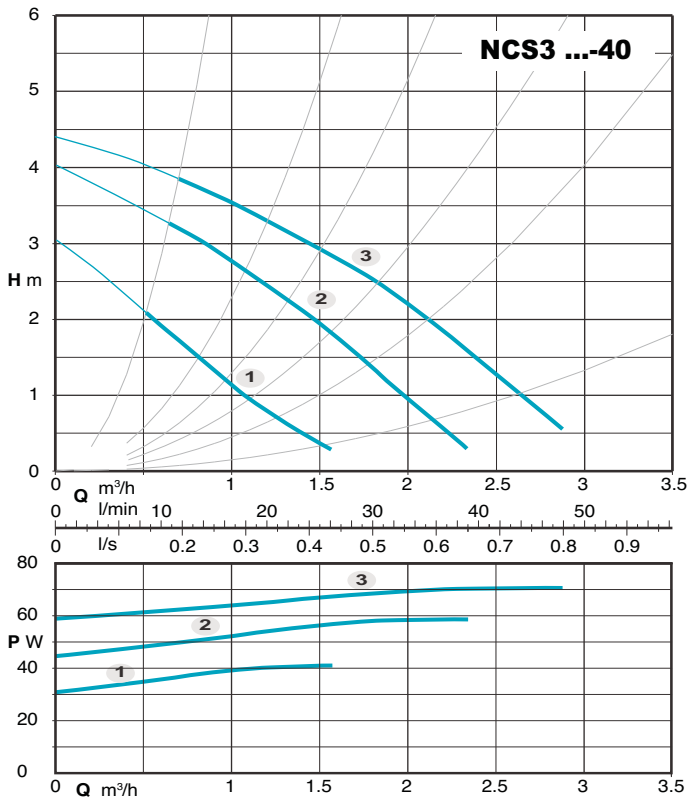
Sonderausführungen auf Anfrage

Rohrverschraubung aus Messing

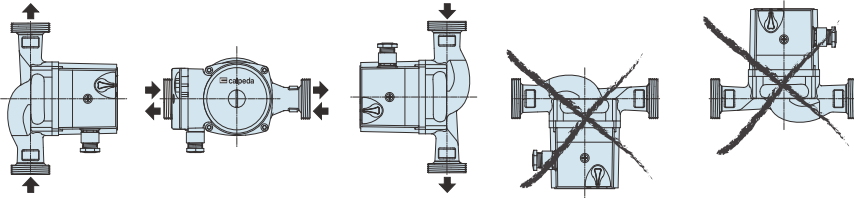
Kennfeld



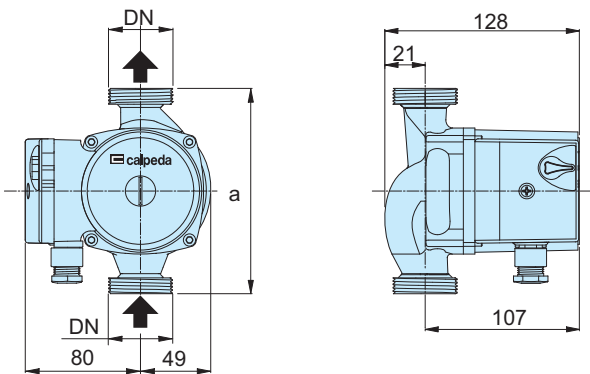
Kennlinien



Installation



Abmessungen und Gewichte



Rohrverschraubung

TYP	DN	DN1
KIT G 1 1/4 - G 3/4 (NCS3 20..)	G 1 1/4	G 3/4
KIT G 1 1/2 - G 1 (NCS3 25..)	G 1 1/2	G 1

TYP	DN	Pos.	P1 (W)	1x 230 V [A]	a mm	[kg]
NCS3 20-40/130	G 1 1/4	3	70	0,30	130	2,3
NCS3 25-40/130	G 1 1/2	1	59	0,26		
NCS3 20-50/130	G 1 1/4	3	91	0,38	130	2,5
NCS3 25-50/130	G 1 1/2	1	65	0,28		
NCS3 20-70/130	G 1 1/4	3	148	0,66	130	3,8
NCS3 25-70/130	G 1 1/2	1	128	0,59		
			87	0,41		