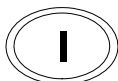


Pompe centrifughe - Centrifugal pumps

# RAM.D - RAM.E

## Manuale di uso e manutenzione Operating and maintenance manual



### AVVERTIMENTI PER LA SICUREZZA DELLE PERSONE E DELLE COSE.



**AVVERTENZA.** Avverte che la mancata osservanza della prescrizione comporta un rischio di danno alla pompa o all'impianto.



**ATTENZIONE.** Avverte che la mancata osservanza della prescrizione comporta un rischio di danno alle persone e/o alle cose.



**PERICOLO.** Avverte che la mancata osservanza della prescrizione comporta un rischio di danno molto grave alle persone e/o alle cose.



**PERICOLO.** Avverte che la mancata osservanza della prescrizione comporta un rischio di scosse elettriche.



### SAFETY PRECAUTION.



**WARNING.** Warns that failure to observe the precautions involves the risk of damaging the pump and/or the plant.



**CAUTION.** Warns that failure to observe the precautions involves the risk of damaging persons and/or things.



**DANGER.** Warns that failure to observe the precautions involves a very serious risk of damage to persons and/or things.



**DANGER.** Warns that failure to observe the precautions involves a risk of electric shock.

### Istruzioni per l'installazione e l'uso.

Generalità	pag.	2
Installazione	“	2
Esercizio	“	3
Avviamento	“	3
Controlli e manutenzione	“	4
Smontaggio e rimontaggio	“	4
Sostituzione delle tenute	“	5
Dichiarazione di conformità	“	5

### Instruction for installation and use.

General		
Installation		
Operation		
Starting the pump		
Periodical check and maintenance		
Disassembly and reassembly		
Seals replacement		
Declaration of conformity		

01/08/2018 doc. T-1669



Salvatore Robuschi &amp; C. S.r.l. Via Segrè 11/A 43100 Parma (Italia)

Tel: ++39- 0521-606285R.a. - Fax: ++39-0521-606278 - E-mail: sr@salvatorerobuschi.com



## Original instructions

### GENERALITÀ

#### Garanzia

In conformità alle ns. condizioni di fornitura facciamo presente che l'inosservanza delle norme seguenti potrà causare un imperfetto funzionamento della pompa e produrre inconvenienti di cui la casa costruttrice declina ogni responsabilità. La garanzia delle caratteristiche idrauliche e meccaniche della pompa è definita nelle condizioni relative alle condizioni contrattuali di vendita.

#### Collaudi

Le pompe di ns. produzione sono accuratamente collaudate su apposito banco onde determinare:

- la perfetta tenuta idraulica di tutti i componenti della pompa: la prova di pressione è pari a quella massima di esercizio.
- l'esatta rispondenza delle caratteristiche sia idrauliche che meccaniche alle prestazioni richieste.



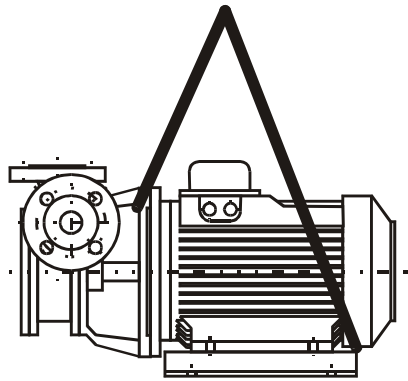
#### Condizioni di impiego

Per liquidi puliti senza parti abrasive in sospensione, non aggressivi per i materiali della pompa.

### INSTALLAZIONE

#### Trasporto

Sollevarlo e trasportare il gruppo pompa-motore come indicato in fig. 1.



### GENERAL

#### Guarantee

In accordance to our supply conditions, we inform you that if the following instructions are not followed, the pump could start to malfunction or worse damages could occur for which we would assume no responsibility. The hydraulic and mechanical characteristics of the pump can be guaranteed only for operation under the conditions specified the order acknowledgement.

#### Tests

All the pumps of our production undergo accurate testing, on an appropriate testing desk, to certify:

- the perfect hydraulic seal of all the parts forming the pump; for this reason hydrostatic pressing with test pressure of 1,5 times operational one is carried out,
- the complete conformity of the hydraulic and mechanical characteristics with the requested functional conditions.



#### Condizioni di impiego

Suitable for clean liquids not abrasive, provided these are not corrosive for the pump.

### INSTALLATION

#### Transport

Lift and trasport the pump-motor units as indicated in fig. 1.

#### Tubazioni di aspirazione e mandata.

Il tubo aspirante che non deve mai essere di diametro inferiore a quello della bocca di aspirazione della pompa, dovrà essere dimensionato in funzione delle condizioni di aspirazione e tenere conto delle caratteristiche del prodotto e della temperatura. E' necessario assicurarsi che le giunture della tubazione di aspirazione siano a perfetta tenuta onde evitare l'entrata di aria nelle stesse. Inoltre la tubazione di aspirazione, nei tratti orizzontali, dovrà avere una pendenza positiva verso la pompa in modo da evitare il formarsi di sacche d'aria. Per funzionamento con battente positivo la tubazione deve essere discendente verso la pompa. Quando la pompa lavora con dislivello negativo in aspirazione è necessario installare una valvola di fondo all'estremità della tubazione onde mantenere l'adescamento.

Installare anche una valvola di non ritorno sulla tubazione di mandata per proteggere la pompa da eccessive contropressioni e dalla rotazione inversa dopo ciascun arresto.

#### Fissaggio tubazioni.

Le tubazioni di aspirazione e di mandata devono essere sostenute indipendentemente dalla pompa. Le stesse devono essere posizionate in modo che flange e controflange combacino perfettamente evitando la trasmissione di tensioni sulla pompa. Inserire anche un soffietto di compensazione per assorbire sollecitazioni o dilatazioni dovute alla temperatura.

fig. 1

#### Suction and delivery pipes.

The suction pipe, which internal diameter should never be smaller than the suction port, should be arranged in accordance with the suction conditions. Bear in mind that pump maximum theoretical suction lift is reduced, in addition to the NPSHr required by the pump, by the temperature. Make sure that connection in the suction pipe are perfectly airtight. Moreover in its horizontal sections the suction pipe must have a positive slope towards the pump and any piperection has to be eccentric to avoid that air pockets occur inside the pipeline. Should the pump run with a negative slope in the suction pump, apply a foot valve at the end of the pipe to permit and keep priming of the pump.

A check-valve must be fitted in the delivery pipe to protect the pump from too high counterpressures or reverse rotation (after each stopping). For working with positive suction head the pipe must be lowered down towards the pump.

#### Pipe clamping.

Suction and delivery pipes have to be supported independently of the pump but as close to it as possible. Be sure that the pipes are installed so as permit the perfect mating of flanges and couterflanges, which avoids stress transmission to the pump. A compensation bellows is also necessary to absorb expansions caused by hot liquids.

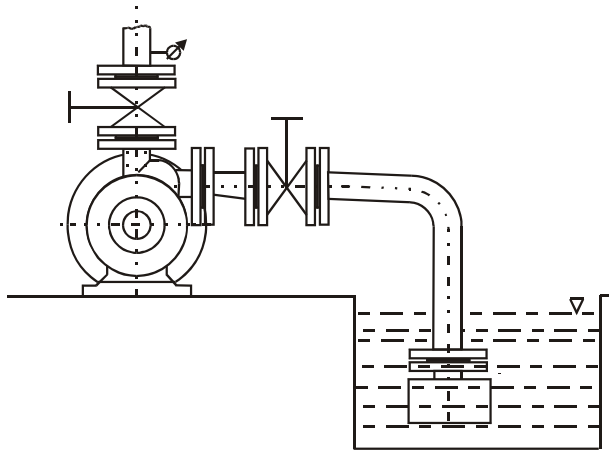


fig.3

**Strumenti di controllo.**

Installare un manometro sulla tubazione di mandata e un manovuotometro su quella di aspirazione onde consentire un controllo efficace.

**Allacciamento elettrico.**

Il collegamento elettrico deve essere eseguito da personale esperto e secondo le disposizioni locali. Assicurarsi che la tensione della linea di alimentazione corrisponda a quella del motore. Sarà cura del responsabile dell'installazione in loco assicurarsi che il collegamento di terra sia eseguito per primo e che tutto l'impianto sia eseguito in conformità alle norme vigenti. Installare un dispositivo per la onnipolare disinserzione della rete con distanza di apertura dei contatti di almeno 3 mm. di targa del motore. Per la protezione del motore montare un interruttore magneto-termico o un relè termico che devono essere tarati alla corrente di targa del motore maggiorato del 5%.

**ESERCIZIO**

- Controllare che la pompa ruoti liberamente a mano.
- Controllare il senso di rotazione segnato sulla pompa.
- Attacchi ausiliari: collegare, ove siano contemplate, le tubazioni di flussaggio, sbarramento, riscaldamento o raffreddamento.



**Qualora la pompa funzioni con liquidi freddi, caldi e/o pericolosi, devono essere prese le precauzioni necessarie per evitare qualsiasi incidente.**

**AVVIAMENTO****1. Evitare assolutamente il funzionamento a secco.**

- Avviare la pompa solo dopo averla riempita completamente di liquido. Con il funzionamento sotto battente riempire la pompa aprendo lentamente e completamente la saracinesca nel tubo di arrivo, tenendo aperta la saracinesca in mandata per fare uscire l'aria. Chiudere completamente la saracinesca in mandata e controllare la pressione del battente per accertarsi che la pressione massima non sia superiore a quella tollerata dalla pompa.
- Nel caso in cui la pompa sia fornita con tenuta a baderna controllare che il premitreccia eserciti la giusta pressione contro gli anelli di tenuta. Nel caso invece di tenuta meccanica controllare che il coperchietto di chiusura risulti completamente serrato contro il corpo. Aprire l'alimentazione del liquido di lavaggio della baderna o della tenuta meccanica, procedendo alla regolazione del flusso.
- Se è previsto il raffreddamento della camera di tenuta, aprire l'alimentazione dell'acqua refrigerante regolandone la circolazione.
- Quando la pompa è provvista di camere di riscaldamento alimentate con vapore, occorre che questo affluisca dagli attacchi superiori.

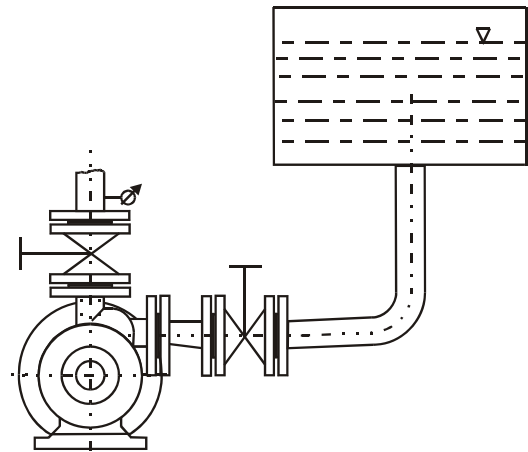


fig.4

**Checking.**

For a constant and efficient check it is wise to fit a gauge on the discharge pipe and a vacuum gauge on the suction pipe.

**Electrical connection.**

Electrical connection must be carried out by a qualified electrician in accordance with local regulation. Make sure that the supply voltage corresponds to the voltage on the motor plate. The motor protection switch or the thermal relay must be set for the current indicated on the motor plate. Provide a device to disconnect each phase from the supply with a break of 3mm between the contacts in the open position. The motor protection switch or the thermal relay be set at the current indicated on the motor plate, plus 5%. It will be the local responsible task to make sure this earthing is carried out first and all the installation operations are performed in compliance with the applicable regulation.

**OPERATION**

- Check that the pump rotates freely by hand.
- Check that the direction of rotation shown on the motor is the same as shown on the pump.
- Auxiliary fittings: connect, where necessary, pipes for flowing barring heating or cooling.



**If the pump is supposed to work with cold, warm or dangerous liquid, cautions have to be kept to prevent any possible accident.**

**STARTING THE PUMP****1. Never run the pump dry.**

- Start the pump only after filling completely with liquid through the hole designed for this purpose (replace threaded plug after each operation). When operating with positive suction head, fill the pump by gradually and completely opening the inflow gate valve, while keeping open the delivery gate valve to release air. Close the delivery gate valve completely and check the pressure of the suction head to make sure the maximum final pressure must not be superior to the one borne by the pump.
- If the pump is supplied with a packing gland, check that the gland exerts the right pressure against the seal rings. In case of mechanical seals, check that the cover is perfectly closed against the casing. Open the feeding of the liquid for washing of the packing or of the mechanical seal and regulate the flow.
- If cooling of the seal chamber is provided, open the feeding of the cooling water, regulating its circulation.
- When the pump is provided with steam preheating chambers, the steam must flow in from the upper connection and out from the lower one.

## Original instructions

6. Avviare la pompa con saracinesca di mandata chiusa. Aprire poi lentamente la saracinesca in mandata regolando il punto di funzionamento entro i limiti indicati in targa. Verificare che il senso di rotazione corrisponda a quello indicato dalla freccia sul corpo pompa: in caso contrario invertire fra loro i collegamenti di due fasi.

### Arresto.

Chiudere la saracinesca in mandata, in assenza di valvola di ritegno.

Chiudere la saracinesca in aspirazione, in assenza di valvola di fondo.

Arrestare il motore.

## CONTROLLI E MANUTENZIONE



**Attenzione: prima di ogni intervento di manutenzione togliere l'alimentazione elettrica.**

Controllare che l'elettropompa lavori nel suo campo di prestazioni e che non venga superata la corrente assorbita indicata in targa.

### Pompe con tenuta meccanica.

La tenuta meccanica non richiede manutenzione. Salvo possibili perdite iniziali dopo il primo avviamento, la tenuta meccanica sull'albero deve funzionare senza perdite. Evitare il funzionamento a secco. Quando si manifesta una perdita che aumenta gradatamente occorre procedere alla sostituzione della tenuta.

### Supportazione.

La tabella 1 indica i tipi di cuscinetti per le diverse pompe.

6. Start the pump with the delivery gate valve closed. Then slowly open the discharge gate valve and proceed to regulate the pump duty point within the limits indicated on the nameplate. Make sure the direction of rotation is as shown by the arrow on the pump casing. If rotation is in the opposite direction, reverse the connections of two phases.

### Stopping the pump.

Close the delivery gate valve if a check valve is not fitted. Switch off the motor.

## PERIODICAL CHECKS AND MAINTENANCE



**Caution: disconnect the electrical power before any servicing operation.**

Make sure the pump operates in conformity with the range of specified levels of performance and that the absorbed current indicated on the nameplate is not exceeded.

### Pumps with mechanical seal.

Mechanical seals do not require maintenance. Except for possible initial leakage after the first start-up, the mechanical seal on the shaft must function without any loss of liquid. Do not run the pump when dry. When a leak occurs and gradually increases, the seal must be replaced.

### Bearing.

The following table indicates the types of bearings of the different pumps.

tab. 1

Grandezza pompa Pump size	Cuscinetto lato girante Ball bearing N.D.S.	Cuscinetto lato comando Ball bearing D.S.	Dia tenuta Shaft seal Dia.
RAM.D 12-13	-	-	24
RAM.D 14-15	-	-	26
RAM.E 12-13	6205.2ZR	6205.2ZR	24
RAM.E 14-15-17	6206.2ZR	6206.2ZR	26

## SMONTAGGIO E RIMONTAGGIO

Prima dello smontaggio chiudere le saracinesche in aspirazione e mandata.

Per lo smontaggio e il rimontaggio osservare la costruzione sul disegno in sezione.



**Porre attenzione alla ghiera di bloccaggio giranti (pos. 21) che ha una filettatura sinistra.**

A montaggio avvenuto, e prima della messa in funzione, occorre registrare assialmente il gruppo albero-giranti tramite la ghiera di registro (pos. 20).



**In presenza di liquidi pericolosi adottare le dovute precauzioni.**

## SOSTITUZIONE DELLE TENUTE

### Tenute meccaniche.

Montaggio parte fissa: assicurarsi che lo smusso (o raccordo di invito) e l'alloggio siano perfettamente puliti e privi di bave e segni di lavorazione. Inumidire l'alloggio e la guarnizione con

## DISASSEMBLY AND REASSEMBLY

Close the suction and delivery gate valves and drain the pump casing before dismantling the pump.

For disassembly and reassembly, see the sectional assembly drawing.



**Pay attention to the impeller locking nut (pos. 21) that has a left handed screw thread.**

When the assembling is done and before starting the work, the shaft-impeller group has to be axially adjusted by means of the bearing locking nut (pos. 20).



**When working with dangerous liquids follow the due warnings.**

## SEALS REPLACEMENT

### Mechanical seals.

Stationary part mounting: make sure that the bevel (or chamfer) and the housing are absolutely clean and free from ragged edges and traces of working. Damp the housing and the stationary

alcool, glicerina o liquido compatibile. Premere nell'alloggio la parte fissa usando un tampone opportunamente rivestito, montato sul fuso di un trapano sensitivo o pressetta a mano.

Montaggio parte rotante: Assicurarsi che l'albero sia liscio, pulito e privo di spigoli taglienti. Lucidare eventualmente l'albero con tela abrasiva fine (grana 400 ca) anche se è rettificato. Dopo aver umettato l'albero con alcool, glicerina ecc. montare la parte girante ruotando la tenuta con leggero moto contrario al senso di avvolgimento della molla. Assicurarsi che le due facce lappate siano venute a contatto. E' dannoso interporre grasso, olio, o altre sostanze simili tra le facce della tenuta che devono essere scrupolosamente pulite.

gasket with alcohol, glycerine or a compatible liquid. Press the stationary part into the housing using a suitably covered stopper, mounted on the spindle of a sensitive drill or small press.

Rotary part mounting: make sure that shaft is smooth, clean and free from sharp edges. Polish the shaft if necessary with a fine abrasive cloth (about 400 grains) even if it has been ground. After having damped the shaft with alcohol, glycerine etc, mount the rotary part turning the seal with a gentle motion in the direction to the winding of the spring. Make sure that the two lapped faces come into contact. It is harmful to put grease, oil, and other similar substances between the faces of the seal which must be absolutely clean.

## *Direttiva 2012/19/UE RAEE*

Questo prodotto rientra nel campo di applicazione della Direttiva 2012/19/UE riguardante la gestione dei rifiuti di apparecchiature elettriche ed elettroniche (RAEE).

L'apparecchio non deve essere eliminato con gli scarti domestici in quanto composto da diversi materiali che possono essere riciclati presso le strutture adeguate. Informarsi attraverso l'autorità comunale per quanto riguarda l'ubicazione delle piattaforme ecologiche atte a ricevere il prodotto per lo smaltimento ed il suo successivo corretto riciclaggio.

Si ricorda, inoltre, che a fronte di acquisto di apparecchio equivalente, il distributore è tenuto al ritiro gratuito del prodotto da smaltire.

Il prodotto non è potenzialmente pericoloso per la salute umana e l'ambiente, non contenendo sostanze dannose come da Direttiva 2011/65/UE (RoHS), ma se abbandonato nell'ambiente impatta negativamente sull'ecosistema.

Leggere attentamente le istruzioni prima di utilizzare l'apparecchio per la prima volta.

Si raccomanda di non usare assolutamente il prodotto per un uso diverso da quello a cui è stato destinato, essendoci pericolo di shock elettrico se usato impropriamente.

Il simbolo del bidone barrato, presente sull'etichetta posta sull'apparecchio, indica la rispondenza di tale prodotto alla normativa relativa ai rifiuti di apparecchiature elettriche ed elettroniche.

L'abbandono nell'ambiente dell'apparecchiatura o lo smaltimento abusivo della stessa sono puniti dalla legge.

## *Directive 2012/19/UE WEEE*

This product falls within the scope of the Directive 2012/19 / EU concerning the management of waste electrical and electronic equipment (WEEE).

The appliance must not be disposed of with domestic waste as it is made of different materials that can be recycled at the appropriate facilities. Inquire through the municipal authority regarding the location of the ecological platforms to receive the product for disposal and its subsequent correct recycling.

Furthermore, it should be remembered that, upon purchase of an equivalent appliance, the distributor is obliged to collect the product for disposal free of charge.

The product is not potentially dangerous for human health and the environment, not containing harmful substances as per Directive 2011/65 / EU (RoHS), but if abandoned in the environment negatively impacts on the ecosystem.

Read the instructions carefully before using the appliance for the first time. It is recommended that you do not use the product for any purpose other than that for which it was intended, there being a danger of electric shock if used improperly.

The crossed-out bin symbol, on the label on the appliance, indicates the compliance of this product with the regulations regarding waste electrical and electronic equipment.

Abandonment in the environment of the equipment or illegal disposal of the equipment is punishable by law.

This addendum is an integral part of the use and maintenance manual

