



Ausführung

Voll überflutbare Tauchmotorpumpen in Blockbauweise.

GMC: mit Einschaufelrad.

GMV: mit Freistromrad.

Wellendichtung: ölgekühlte Doppelgleitringdichtung, geschützt gegen Trockenlauf.

Einsatzgebiete

Für Schmutzwasser mit Festbestandteilen bis max. 45 mm für GMC und max. 50 mm für GMV, Korngröße und für verunreinigte Flüssigkeiten, die die Pumpenbaustoffe nicht angreifen. Für zivilen und industriellen Einsatz.

Einsatzbedingungen

Mediumtemperatur bis 35 °C.

pH Wert: 6-11.

Maximale Eintauchtiefe: 10 m (bei geeigneter Kabellänge).

Dauerbetrieb (bei überflutetem Motor).

Motor

2-poliger Induktionsmotor, 50 Hz ($n = 2900$ 1/min).

GMC, GMV: dreiphasig (Drehstrom) 230 V \pm 10%;
dreiphasig (Drehstrom) 400 V \pm 10%;
mit 2 eingebauten Thermoschaltern am Schaltkasten anzuschließen.

Kabel: 4G1,5 mm²+ 2x0,5 mm², Länge 10 m.

GMCM, GMVM: einphasig (Wechselstrom) 230 V \pm 10%.
Mit Schwimmerschalter.

Mit eingebautem Überlastungsschutz und Anlaufkondensator.

Kabel: H07RN8-F, 3G1,5 mm², Länge 10 m, mit Stecker (CEI - UNEL 47166).

Isolationsklasse F.

Schutzart IP X8.

Wicklung dreifach imprägniert, feuchtigkeitsbeständig.

Ausführung nach: EN 60 335-2-41.

Sonderausführungen auf Anfrage

- Andere Spannungen.

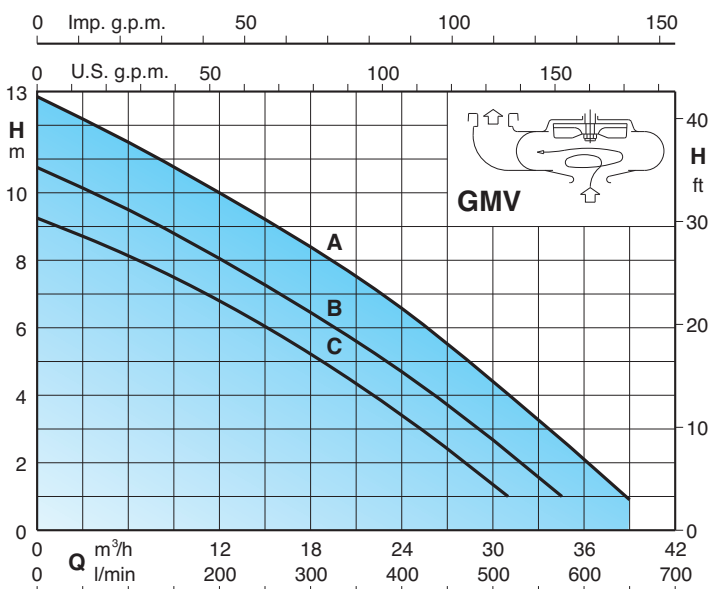
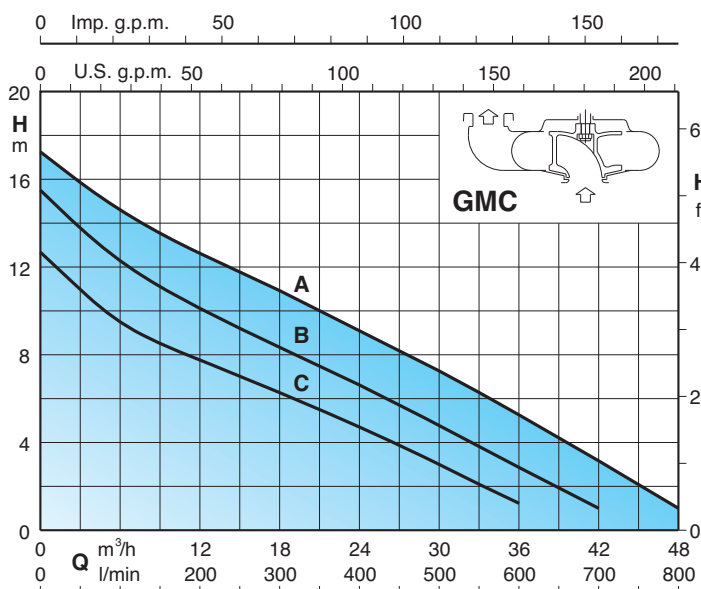
- Frequenz 60 Hz.

- Motor geeignet für den Betrieb mit Frequenzumrichter.

Werkstoffe

Teile-Benennung	Werkstoff
Pumpengehäuse Gehäusedeckel Laufrad Motorgehäuse Motorlagergehäuse	Grauguss GJL 200 EN 1561
Welle	Chromstahl 1.4016 (AISI 430)
Obere Gleitringdichtung Untere Gleitringdichtung	Kohle - Keramik - NBR Siliziumkarbid, Siliziumkarbid, NBR
Dichtungsschmieröl	Weißöl für Lebensmittelmaschinen und Pharmazeutik

Kennlinien $n \approx 2900$ 1/min



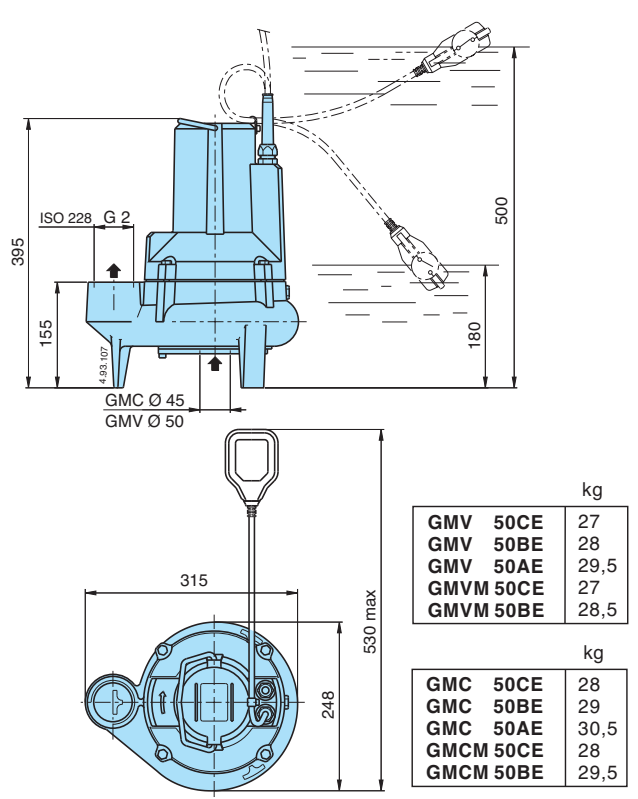
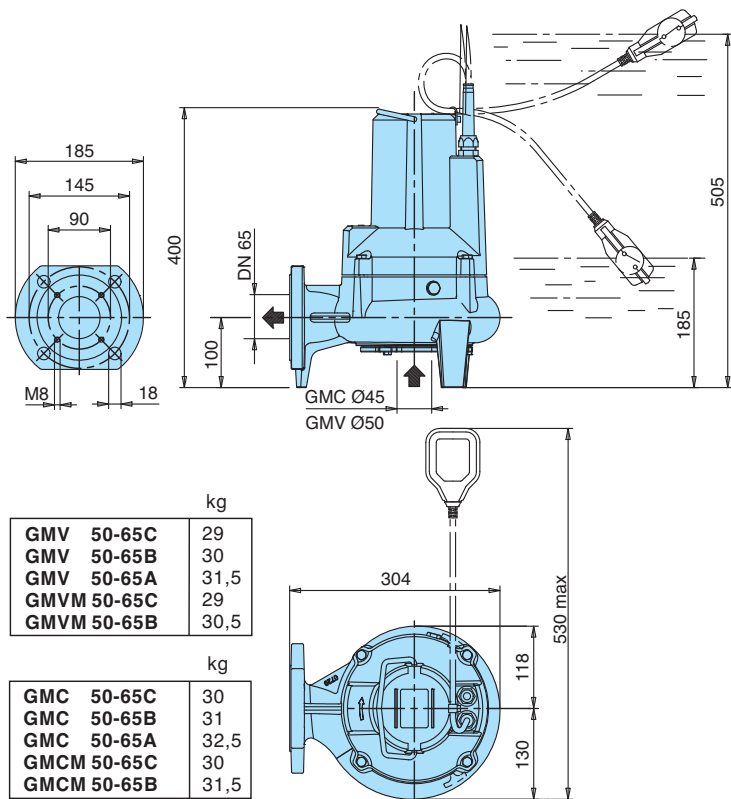
Kenndaten $n \approx 2900$ 1/min

3~	230 V 400 V		1~	230 V			P ₁		P ₂		Q	m ³ /h								
	A	A		A	µf	Vc	kW	kW	HP	l/min		0	6	12	18	24	30	36	42	48
GMC 50CE GMC 50-65C	3,3	1,9	GMCM 50CE GMCM 50-65C	4,5	16	450	1,1	0,75	1	H m	12,8	9,5	8	6,5	5	3	1			
GMC 50BE GMC 50-65B	4,8	2,7	GMCM 50BE GMCM 50-65B	6,5	12,5x2	450	1,5	1,1	1,5		15,5	12,5	10	8,5	6,5	5	3	1		
GMC 50AE GMC 50-65A	6,6	3,8							2		17,3	14,5	12,5	11	9	7,5	5,5	3	1	

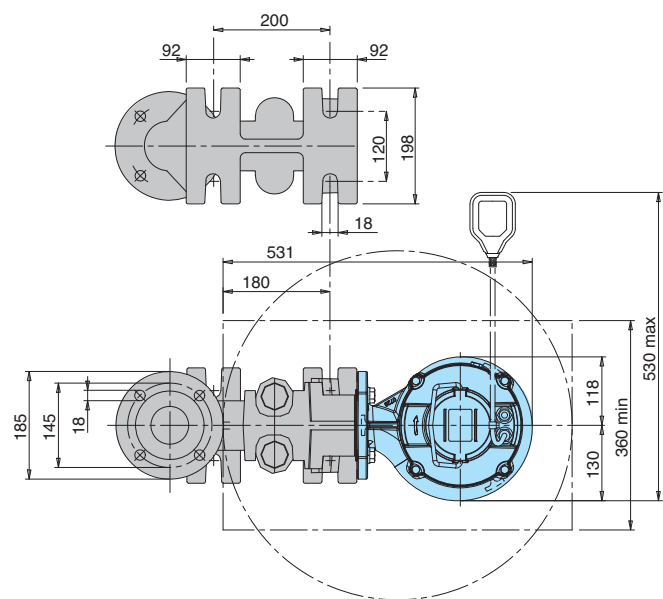
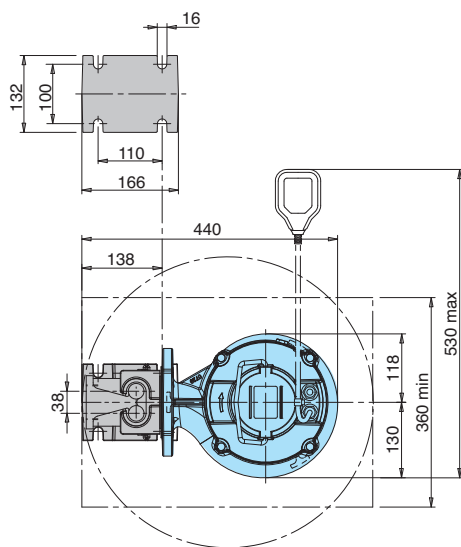
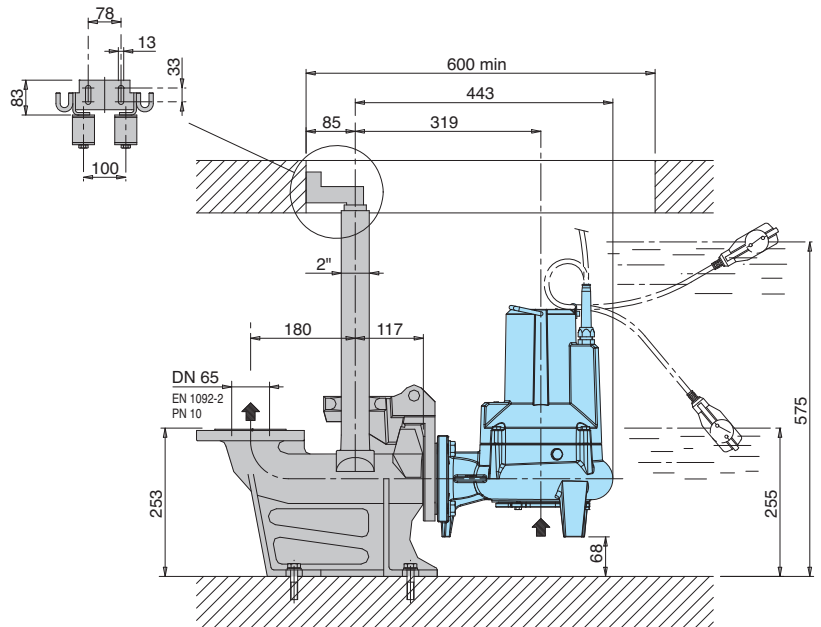
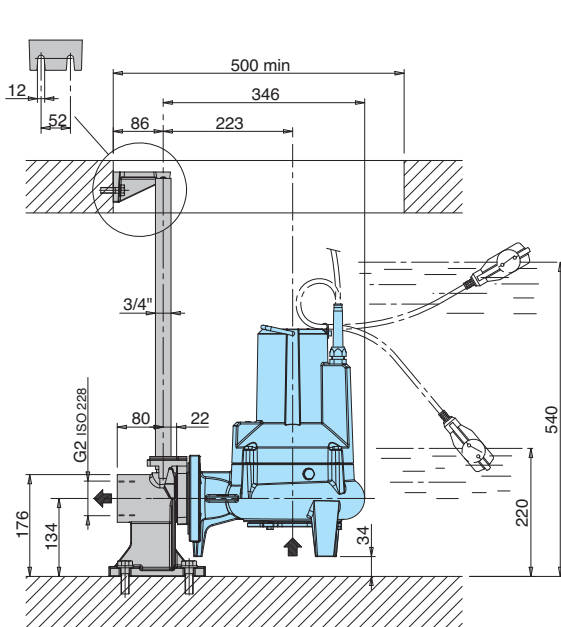
3~	230 V 400 V		1~	230 V			P ₁		P ₂		Q	m ³ /h								
	A	A		A	µf	Vc	kW	kW	HP	l/min		0	6	12	18	24	30	31	35	39
GMV 50CE GMV 50-65C	3,3	1,9	GMVM 50CE GMVM 50-65C	4,5	16	450	1,1	0,75	1	H m	9,2	8	7	5	3,5	1,5	1			
GMV 50BE GMV 50-65B	4,8	2,7	GMVM 50BE GMVM 50-65B	6,5	12,5x2	450	1,5	1,1	1,5		10,7	9,5	8	6,5	4,5	2,5	2,3	1		
GMV 50AE GMV 50-65A	6,6	3,8							2		12,9	11,5	10	8,5	6,5	4,3	4	2,5	1	

P₁ Max. Leistungsaufnahme. P₂ Motornennleistung. H Gesamtförderhöhe in m. Dichte $\rho = 1000$ kg/m³. Kinematische Zähigkeit $\nu = \max 20$ mm²/sec.

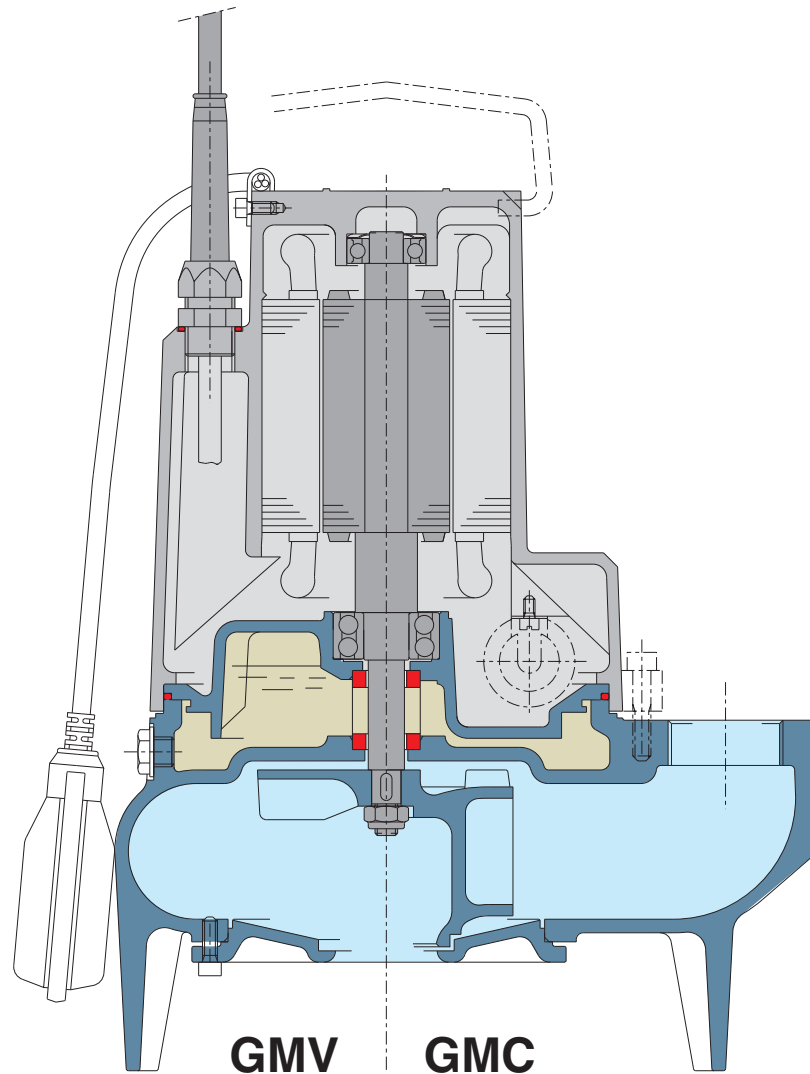
Abmessung und Gewicht



Ausführung mit Kupplungssystem



Konstruktionsmerkmale



Erhöhte Ausfallsicherheit

Die doppelte Wellenabdichtung mit Ölkammer trennt den Motor vom Fördermedium und bietet zusätzlich erhöhten Schutz bei unvorhergesehenem Trockenlauf.

Robust

Das Pumpenseitige, zweireihige Motorlager ermöglicht hohe Beständigkeit über den gesamten Leistungsbereich.

Erweiterter Überlastungsschutz

Die Drehstrommotoren sind mit Temperaturfühler ausgestattet, welche als Überlastschutz bauseits verkabelt werden können. Die Motoren sind intern bereits verkabelt, um den elektrischen Anschluss an eine Schaltanlage zu vereinfachen.

Flexible Installation

Die Pumpen sind mit horizontalem oder vertikalem Druckstutzen lieferbar. Dies ermöglicht die Installation auch bei beengten Platzverhältnissen. Eine Montage mit Kupplungsfuss ist ebenfalls möglich.