



Ausführung

Selbstansaugende Flüssigkeitsringpumpen mit Sternrad in Block-bauweise.

CA: Ausführung mit Pumpengehäuse und Laterne aus Grauguss.

B-CA: Ausführung mit Pumpengehäuse und Laterne aus Bronze.

(Die Pumpen werden komplett lackiert).

Einsatzgebiete

- Für reine nicht-explosive Flüssigkeiten, ohne abrasive Bestandteile, ohne Schwebestoffe, die die Pumpenbaustoffe nicht angreifen.
- Zur Förderung von Flüssigkeiten mit Luft oder Gasen oder wenn an der Saugseite kurzzeitig Flüssigkeitsmangel möglich ist.
- Zur Wasserversorgung, wenn Wasser aus einem Brunnen oder einer Quelle entnommen werden kann.
- Zur Druckerhöhung des Wassernetzes (örtliche Vorschriften beachten).

Einsatzbedingungen

Mediumtemperatur von -10 °C bis +90 °C.

Umgebungstemperatur bis 40° C.

Vakuummertische Saughöhe bis 9 m.

Dauerbetrieb.

Motor

2-poliger Induktionsmotor, 50 Hz (n = 2900 1/min).

CA: dreiphasig (Drehstrom) 230/400 V ± 10%.

CAM: einphasig (Wechselstrom) 230 V ± 10% mit Thermoschalter.

Anlaufkondensator im Klemmkasten.

Isolationsklasse F.

Schutzart IP 54.

Effizienzklasse IE3 für Drehstrommotoren ab 0,75 kW.

Ausführung nach EN 60034-1; EN 60034-30-1.

EN 60335-1, EN 60335-2-41.

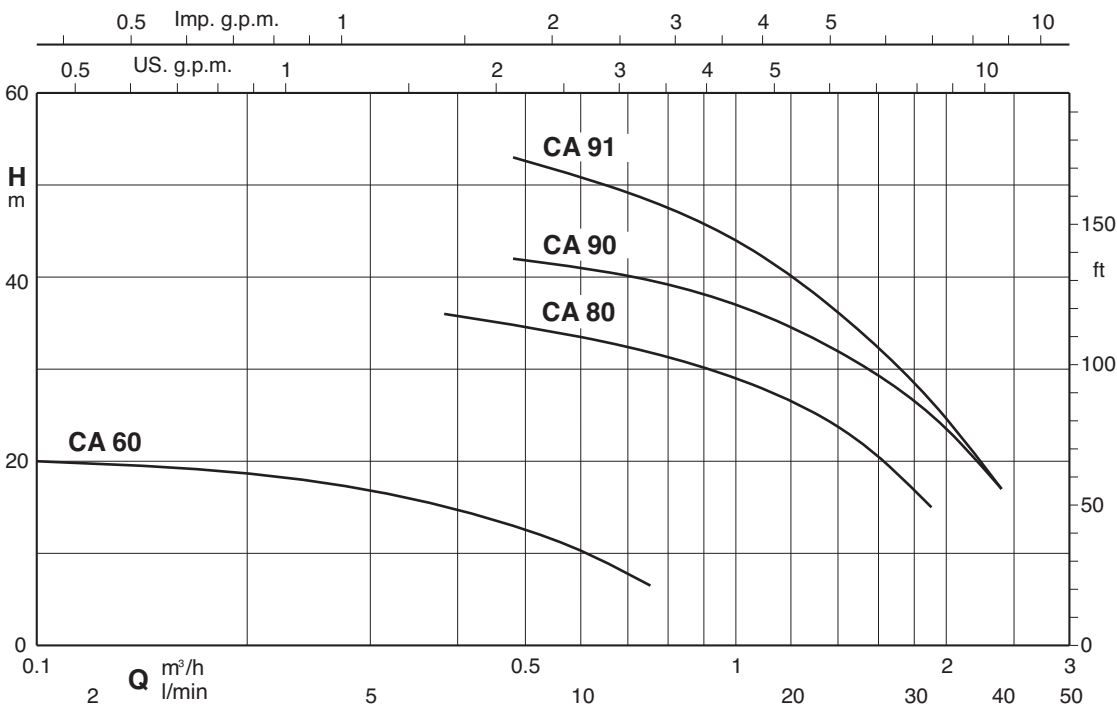
Sonderausführungen auf Anfrage

- Andere Spannungen.
- Frequenz 60 Hz.
- Schutzart IP 55.
- Andere Gleitringdichtung.
- Höhere oder niedrigere Mediums- oder Umgebungstemperaturen.
- Ausführung mit Lagerträger.

Werkstoffe

Teile-Benennung	CA	B-CA
Pumpengehäuse	Grauguss	Bronze
Laterne	GJL 200 EN 1561	G-Cu Sn 10 EN 1982
Laufgrad	Messing P- Cu Zn 40 Pb 2 UNI 5705	
Welle	Chrom-Stahl 1.4104 EN 10088 (AISI 430)	Cr-Ni-Mo Stahl 1.4401 EN 10088 (AISI 316)
Gleitringdichtung	Kohle - Keramik - NBR	

Kennlinien n ≈ 2900 1/min



Kenndaten $n \approx 2900$ 1/min

3 ~	230 V 400 V		1 ~	230 V		P ₁		P ₂		Q m ³ /h l/min	H									
	A	A		A	kW	kW	HP	0,12	0,24		0,38	0,48	0,6	0,75	1	1,2	1,5	1,89	2,4	
CA 60E B-CA 60E	1,7	1	CAM 60E B-CAM 60E	1,6	0,26	0,15	0,2	H m	20	18	15,5	13	10,5	6,5						
CA 80E B-CA 80/A	2,8 2,3	1,6 1,3	CAM 80E B-CAM 80/A	3,3 3,6	0,72	0,45	0,6				36	35	33,5	31,5	29	26	22	15		
CA 90/A B-CA 90/A	3	1,7	CAM 90/A B-CAM 90/A	4,5	0,9	0,55	0,75					42	41	40	37	34	30	25	17	
CA 91/B B-CA 91/B	3,7	2,2	CAM 91/A B-CAM 91/A	5,7	1,2	0,75	1					53	51	48	44	39	34	26,5	17	

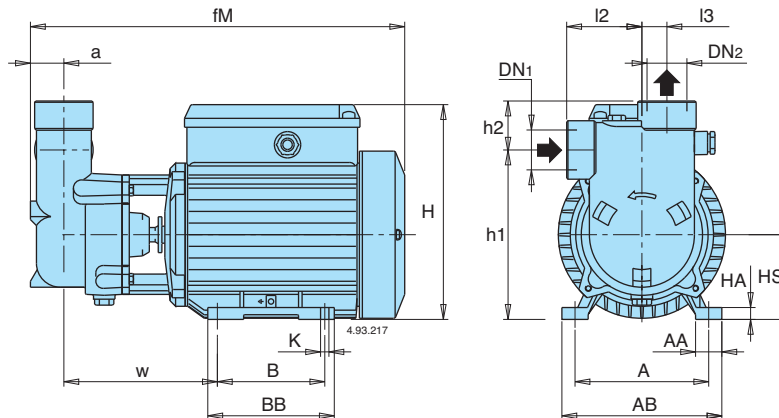
P₁ Max. Leistungsaufnahme.

P₂ Motornennleistung.

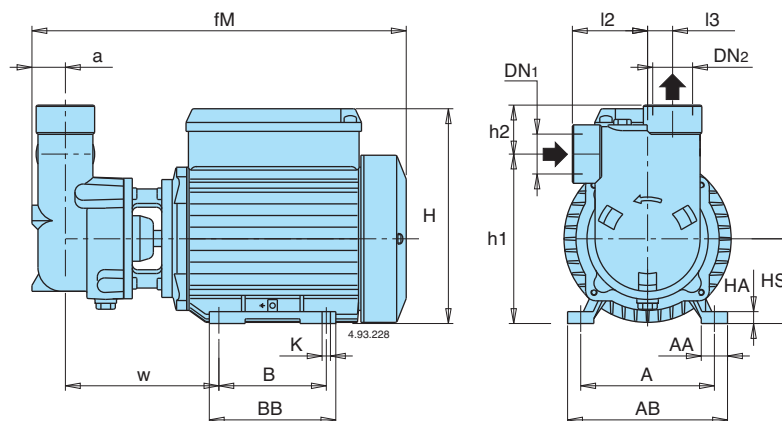
B-CA, B-CAM = Bronze-Ausführung.

H Gesamtförderhöhe in m.

Abmessung und Gewicht

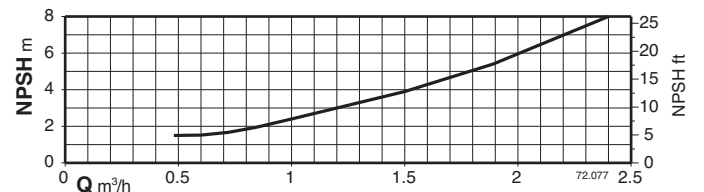
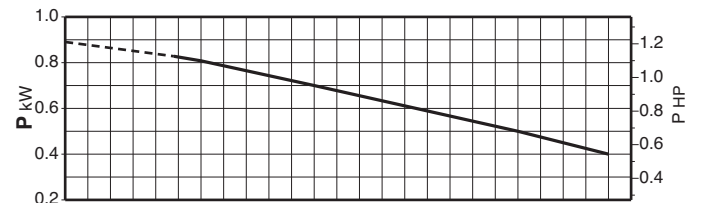
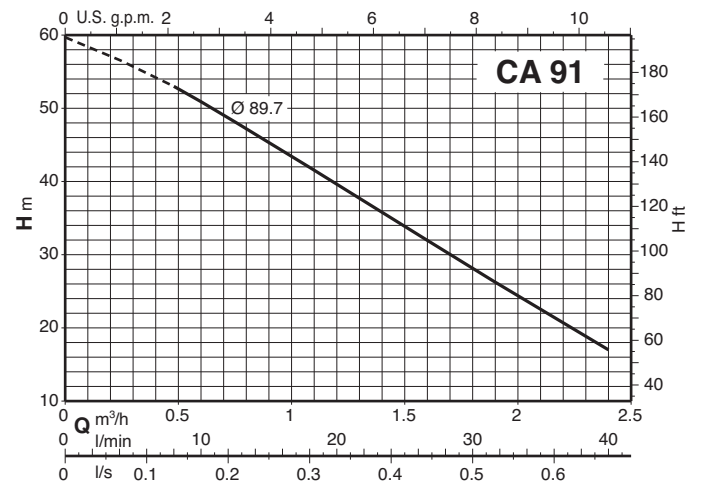
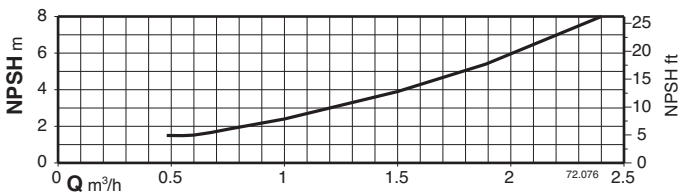
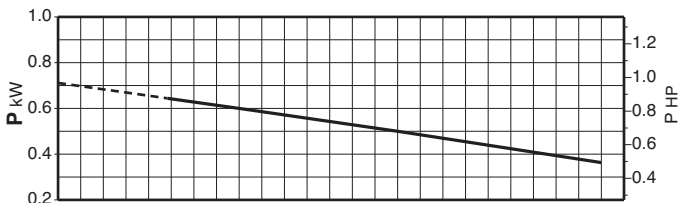
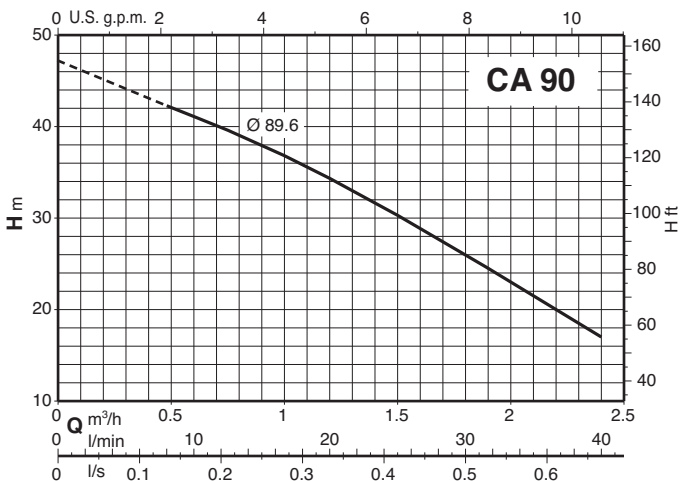
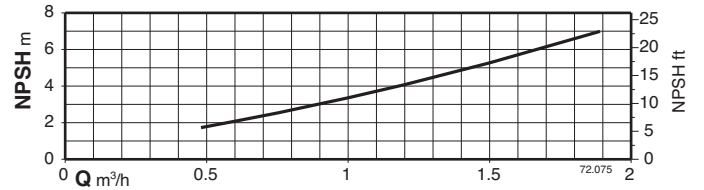
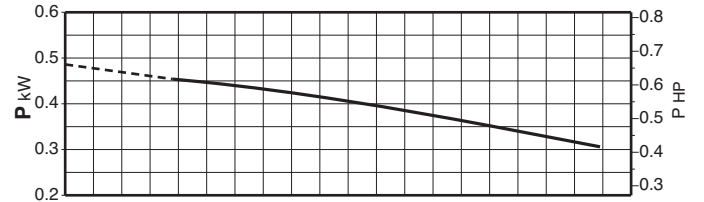
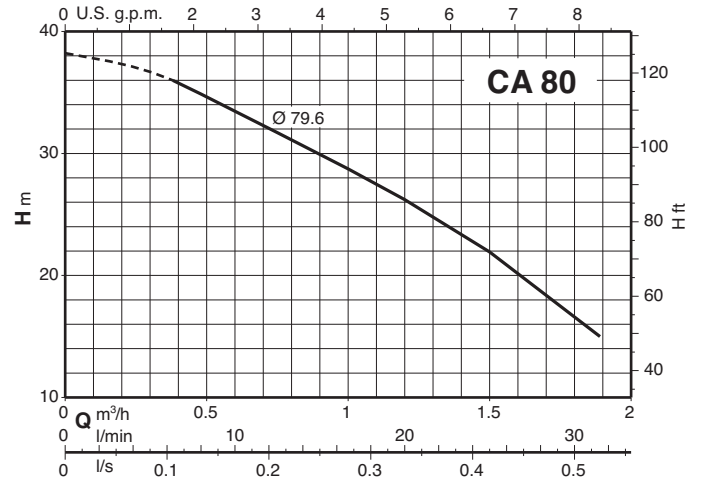
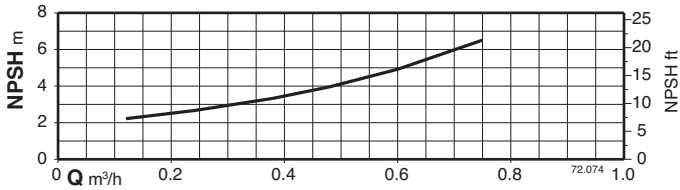
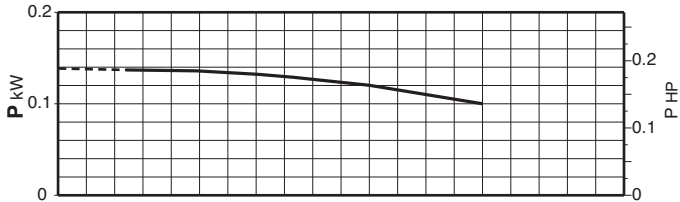
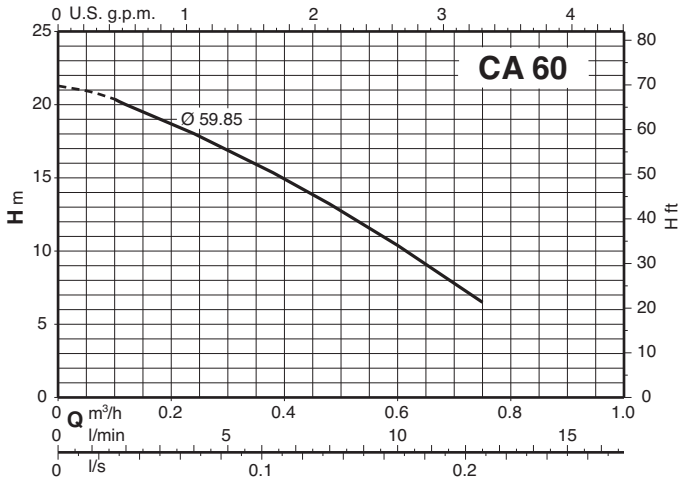


TYP	DN ₁ ISO 228	DN ₂	mm																kg	
			a	fM	HS	h2	h1	H	BB	B	AB	A	AA	K	I2	I3	w	HA	CA	B-CA
CA 60E - B-CA 60E	G 1/2	G 1/2	18	256	63	25	103	158	96	80	122	100	22	7	45	14	103	8	6	6,8
CA 80E	G 3/4	G 3/4	23	272	63	27	126	158	96	80	122	100	22	7	55	17	109	8	7,6	-
CA 90/A	G 1	G 1	28	318	71	41	142	182	106	90	134	112	22	7	63	21	128	10	10,8	-
CA 91/B																			12,2	-

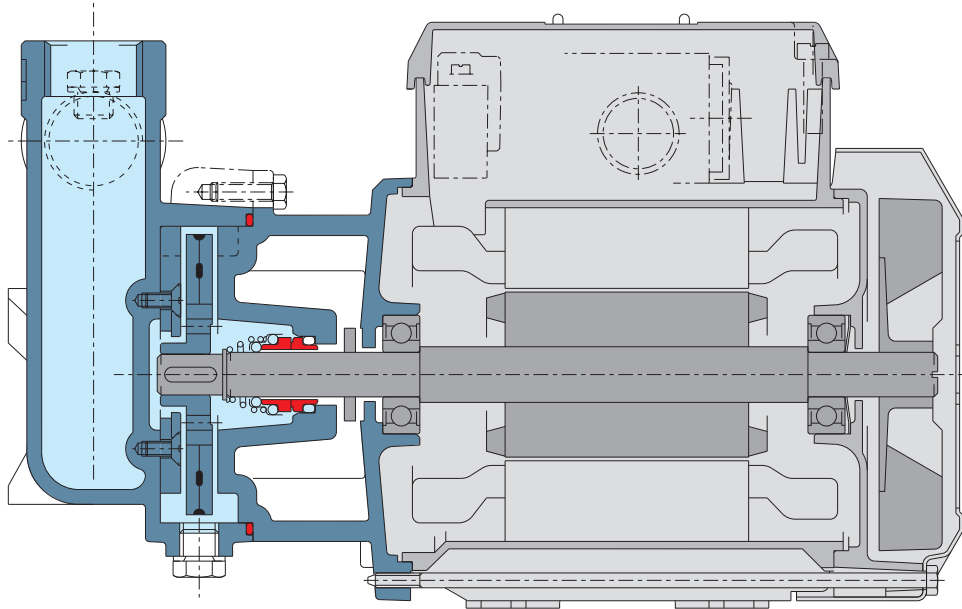


TYP	DN ₁ ISO 228	DN ₂	mm																kg	
			a	fM	HS	h2	h1	H	BB	B	AB	A	AA	K	I2	I3	w	HA	B-CA	
B-CA 80/A	G 3/4	G 3/4	23	307	71	27	134	182	106	90	134	112	22	7	55	17	122	10	10	
B-CA 90/A	G 1	G 1	28	318	71	41	142	182	106	90	134	112	22	7	63	21	128	10	13,1	-
B-CA 91/B																			14,7	-

Kennlinien $n \approx 2900$ 1/min



Konstruktionsmerkmale



Schnelle Selbstansaugung

Die Konstruktion der Hydraulik erlaubt eine schnelle Selbstansaugung nach der Befüllung des Pumpengehäuses.

Flexibilität

Die Möglichkeit für die medienberührten Teile sowohl Grauguss als auch Bronze einzusetzen erweitert die Einsatzmöglichkeiten der Baureihe CA für eine Vielfalt von Fördermedien.

Einfache Reparatur

Der Einsatz eines wechselbaren Verschleißringes, der im Pumpengehäuse verschraubt ist, erlaubt einen schnellen Austausch bei erhöhtem Verschleiß.