

**Ausführung**

Selbstentleerende, einstufige Kreiselpumpen mit vom Badewasser getrennten Motor. Pumpe aus hochwertigen, korrosionsbeständigen Kunststoffen, mit Diffusor aus Edelstahl. Kompaktbauweise (158 mm breit).

**Anschluß von PVC-Rohren:**

Stutzen für Preßsitzverbindung, mit Außengewinde für Überwurfmutter.

**Einsatzgebiete**

Für Hydromassagewannen und Whirlpools.

**Einsatzbedingungen**

Mediumstemperatur bis 60 °C.  
Umgebungstemperatur bis 40 °C.  
Höchstzulässiger Pumpenenddruck: 2,5 bar.  
Dauerbetrieb.

**Motor**

2-poliger Induktionsmotor, 50 Hz (n = 2800 1/min).

**SPA:** dreiphasig (Drehstrom) 230/400 V ± 10%.

**SPAM:** einphasig (Wechselstrom) 230 V ± 10%, mit Thermoschalter. Anlaufkondensator im Klemmenkasten.

Isolationsklasse F.

Schutzart IP X5.

Ausführung nach: DIN VDE 0700 Teil 41, EN 60335-2-41;  
DIN VDE 0700 Teil 60, EN 60335-2-60.

**Werkstoffe**

Teile-Benennung	Werkstoff
Pumpengehäuse Überwurfmutter	ABS (Acrylonitrile-Butadiene-Styrene)
Diffusor-Deckel Lauftrad	Glasfaserverstärkter Thermoplast: PPO-GF30, NORYL*
Diffusor-Wand mit Spaltdichtring	Cr-Ni-Mo Stahl 1.4301 1.4401 EN 10088 (AISI 316)
Gleitringdichtung	Al-Oxyd, Hartkohle, FPM

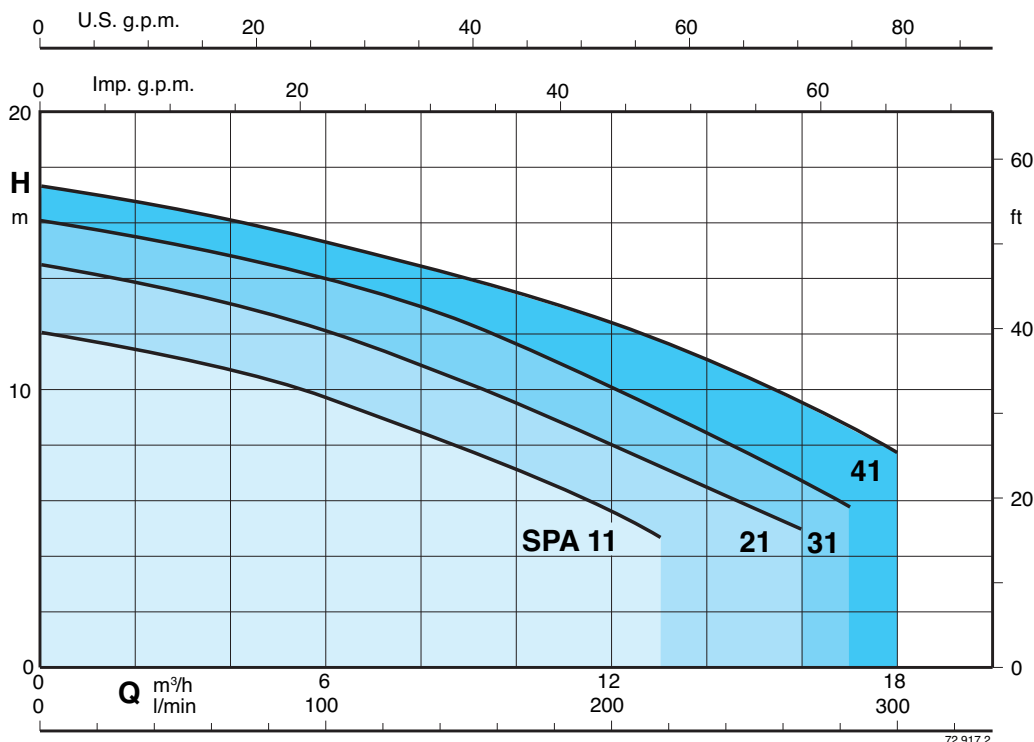
\* Schutzmarke General Electric

**Patente:** EP 0 460 597  
US 5 226 790

**Prüfzeichen für SPAM:**



**Kennfeld n ≈ 2800 1/min**



**Kenndaten n ≈ 2800 1/min**

3~	230 V		1~	230 V		P <sub>1</sub>		P <sub>2</sub>		Q	H										
	A	A		A	kW	HP	kW	HP	m <sup>3</sup> /h		l/min	0	3	6	9	12	13	16	17	18	
SPA 11	2,8	1,6	SPAM 11	3,3	0,73	0,45	0,6	H	m	12	11,1	9,7	7,8	5,6	4,7						
SPA 21/A	3	1,7	SPAM 21/A	4,5	1	0,55	0,75			14,5	13,4	12,1	10,2	7,9	7,2	5					
SPA 31/A	3,7	2,2	SPAM 31/A	5,4	1,2	0,75	1			16,1	15,2	13,9	12,4	10,2	9,3	6,8	5,8				
SPA 41	5	2,9	SPAM 41	7	1,6	1,1	1,5			17,3	16,5	15,3	14	12,4	11,8	9,5	8,6	7,7			

P<sub>1</sub> Max. Leistungsaufnahme.

P<sub>2</sub> Motornennleistung.

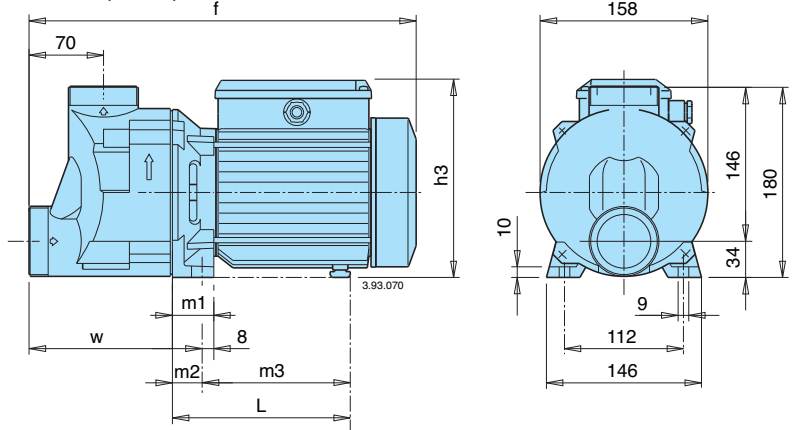
H Gesamtförderhöhe in m.

Toleranzen nach ISO 9906, Anhang A.

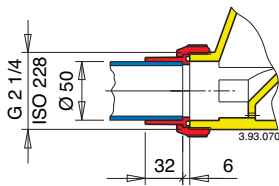
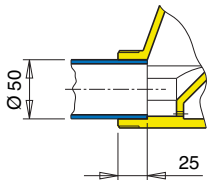
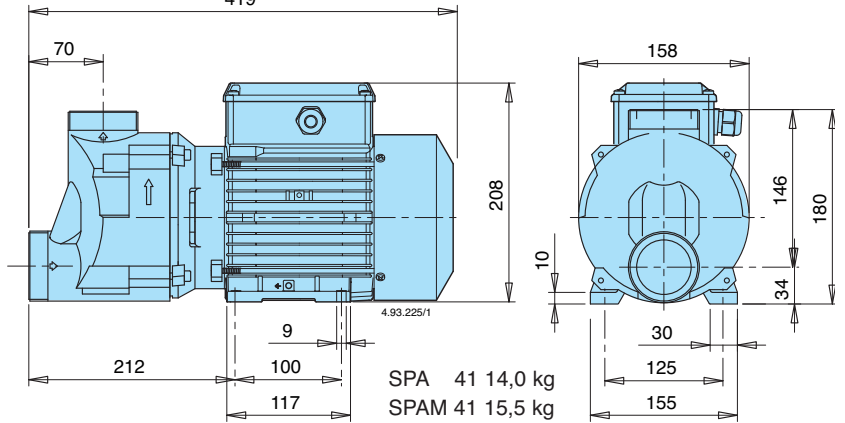
**Abmessung und Gewicht**

TYP	mm							kg	
	f	L	h3	m1	m2	m3	w	SPA	SPAM
SPA 11	339	148	176	34	26	122	167	6,7	6,8
SPA 21/A	371	167	191	39	31	136	172	8	9
SPA 31/A	371	167	191	39	31	136	172	9	10

SPA 11, 21/A, 31/A

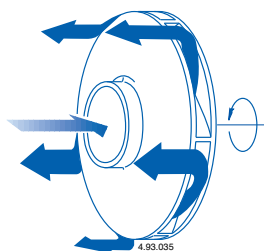


SPA 41



**Konstruktionsmerkmale**

Gleitringdichtung ohne Wellenberührung, für höhere Sicherheit.



Leitrad mit peripherer Longitudinalströmung, aus Edelstahl für höhere Zuverlässigkeit.

