



Ausführung

Unterwassermotor-Pumpen für Tiefbrunnen Ø 6" (DN 150 mm), 8" (DN 200 mm) und 10" (DN 250 mm), Stufen aus Grauguß oder Bronze auf Anfrage.

Lauftrad: - Halbaxiallaufrad

Anschlußstutzen: - Gewindestutzen ISO 228 für 6SDS
- Flansche für 8SDS, 10SDS mit Gegenflansche zum Schweißen.

Mit eingebautem Rückschlagventil.

Einsatzgebiete

Zur Wasserversorgung.
Für zivile Anlagen und für die Industrie.
Für Feuerlöschanlagen.
Für Beregnung und Bewässerung.

Einsatzbedingungen

Mediumstemperatur bis 25 °C.
Sandgehalt: bis 150 g/m³.
Dauerbetrieb.

Wiederbewickelbarer Motor Baureihe CS

2-poliger Induktionsmotor, 50 Hz (n = 2900 1/min).
Anschlußabmessungen nach NEMA Standards.
Spannungen:
- Dreiphasig (Drehstrom) 400 V; 400/690 V.
Spannungstoleranz: +6% / -10%.
Empfohlene Einschaltung ab 7,5 kW: Stern-Dreieck, soft start oder Impedanz, autotransformator.

Motor	Max. Mediumstemperatur bis	Motorkühlung: minimale Durchflußgeschwindigkeit	Max. Anlaufzahl pro Stunde
6"	25 °C	0,20 m/s for 4 ÷ 15 kW 0,50 m/s for 18,5 ÷ 30 kW	15
8"	25 °C	0,20 m/s for 30 ÷ 51 kW 0,50 m/s for 55 ÷ 75 kW	15
10"	25 °C	0,50 m/s	10

Isolationsklasse PVC ummanteltes Kabel.
Schutzart IP 68.

Kabel

Motor 400V - 50Hz - 3~	Querschnitt	Länge
6CS 4 ÷ 22 kW	3 + 1 x 4 mm ²	3,5 m
6CS 26 - 30 kW	3 + 1 x 6 mm ²	3,5 m
8CS 37 - 45 kW	3 + 1 x 10 mm ²	4 m
8CS 51 ÷ 59 kW	3 + 1 x 16 mm ²	4 m
8CS 66 - 75 kW	3 + 1 x 25 mm ²	4 m
8CS 92 kW	3 + 1 x 35 mm ²	4 m
110CS 110-132 kW	3 + 1 x 50 mm ²	4 m
10CS 150-165 kW	3 + 1 x 70 mm ²	4 m

Sonderausführungen auf Anfrage

- Andere Spannungen.
- Frequenz 60 Hz.
- Andere Mediumstemperaturen.
- Motor Baureihe FK.

Werkstoffe

Pumpe

Teile-Benennung	Teile Nr.	6, 8, 10SDS	B-6, 8, 10SDS
Stufengehäuse	25.02	Grauguß GJL 200 EN 1561	Bronze G-Cu Sn 10 UNI 7013
Leitrad	26.00		
Lauftrad	28.00		
Spaltring		Gummi (Bronze für 10SDS 190-280)	
Welle	64.00	Chromstahl AISI F51 duplex 10SDS:Chromstahl 1.4021	Cr-Ni-Mo Stahl 1.4401
Wellenschutzhülse	64.08	Messing mit verchromter Oberfläche (nur für 10SDS)	
Druckgehäuse	12.01	Grauguß	Bronze
Sauggehäuse	32.02	GJL 200 EN 1561	G-Cu Sn 10 UNI 7013
Lagerbuchse	12.03-12.30	Gummi	
Saugsieb	15.50	Cr-Ni Stahl 1.4301	
Schrauben		Cr-Ni Stahl 1.4301	

Motor CS

Teile-Benennung	6CS, 8CS, 10CS
Statormantel	Cr-Ni Stahl 1.4301 (Stahlblech Fe P01 für Motor 10")
Welle	Chromstahl 1.4021 vergütet Cr-Ni-Mo Stahl 1.4401
Axiallager	Schwingung-Gleitkufen
Lagerbuchse	Graphit (Bronze für 8" Motor, 51 - 59 - 66 kW)

Benennung

10 B SDS 190 / 4

Brunnendurchmesser in Zoll _____

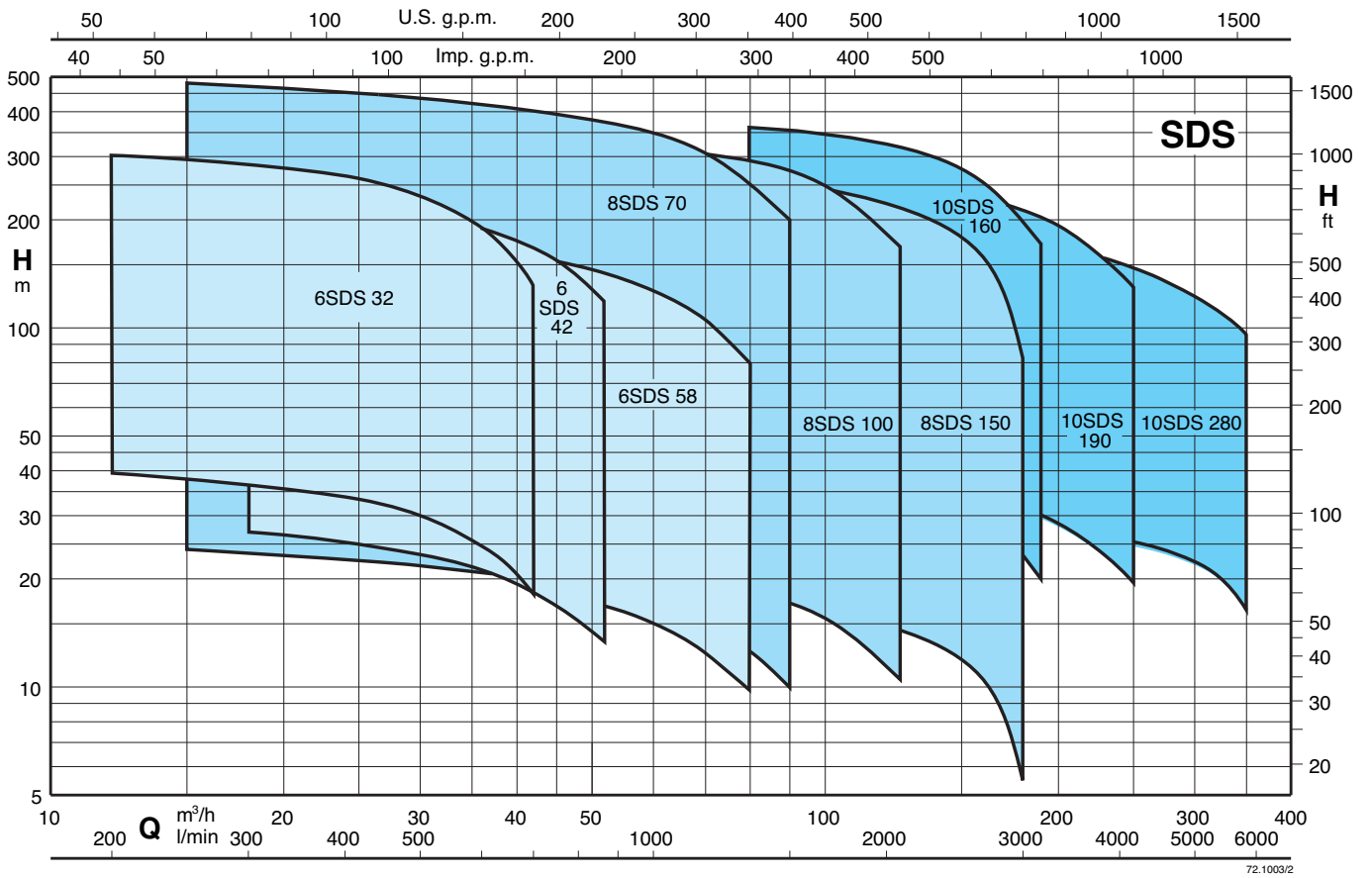
Bronze-Ausführung (auf Anfrage) _____

Baureihe _____

Stufenbezeichnung _____

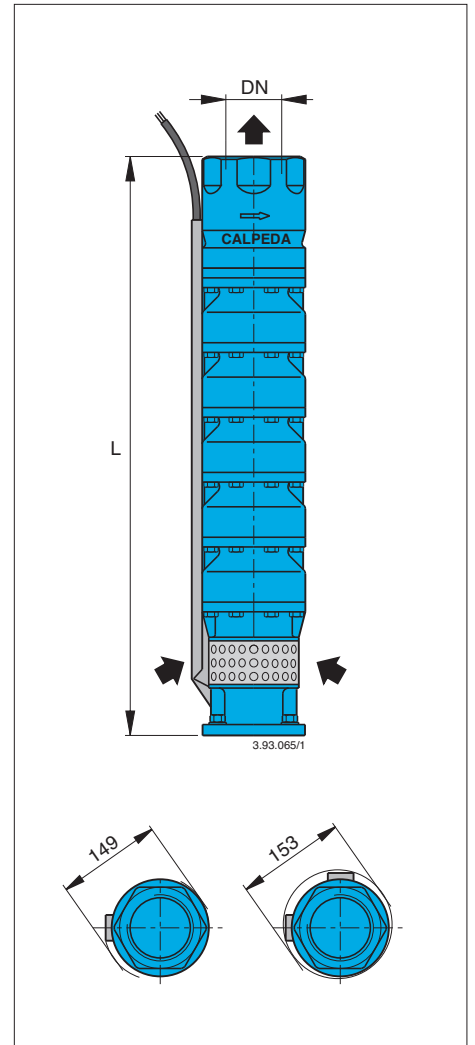
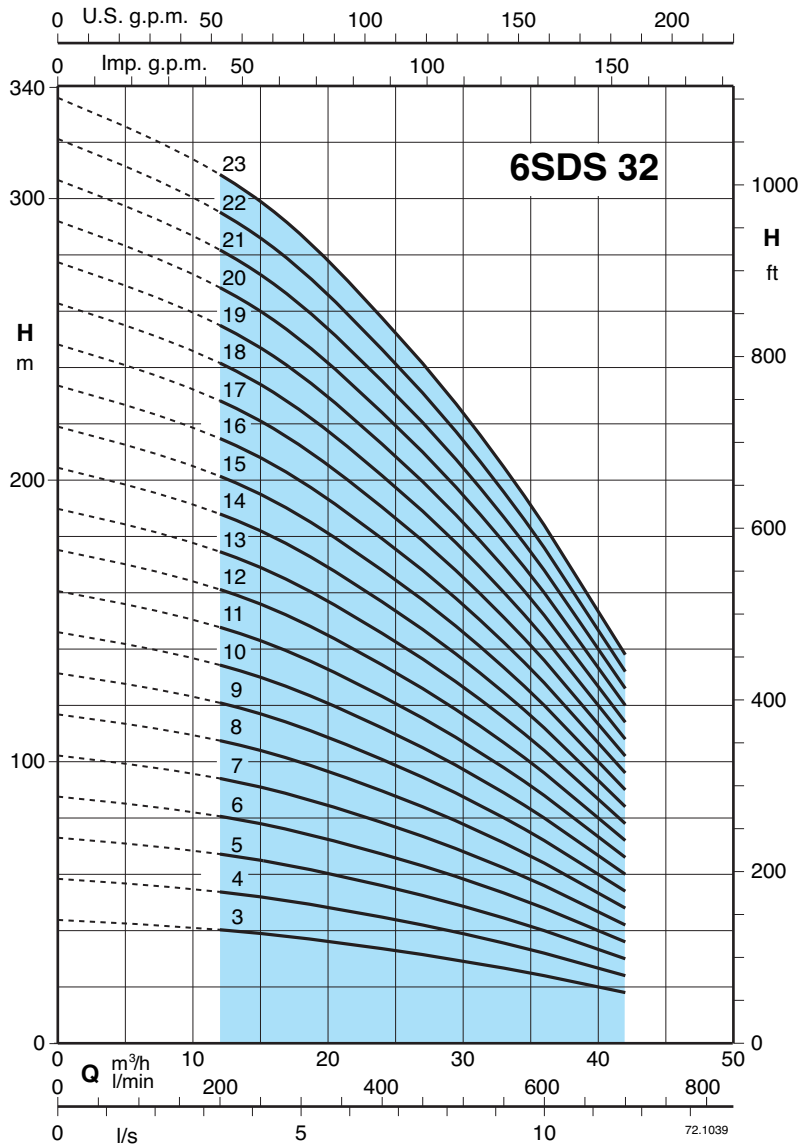
Stufenzahl _____

Kennfeld $n \approx 2900$ 1/min



Kennlinien, Kenndaten n ≈ 2900 1/min

Abmessung und Gewicht

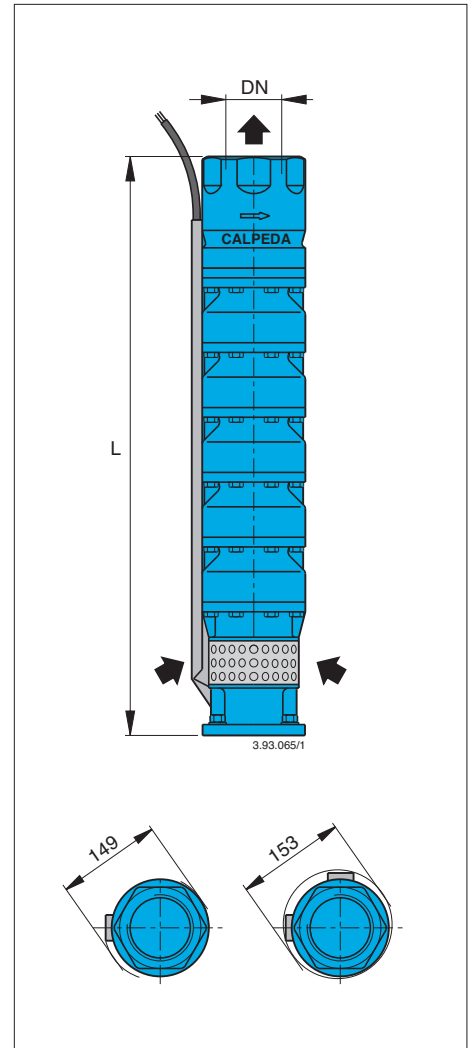
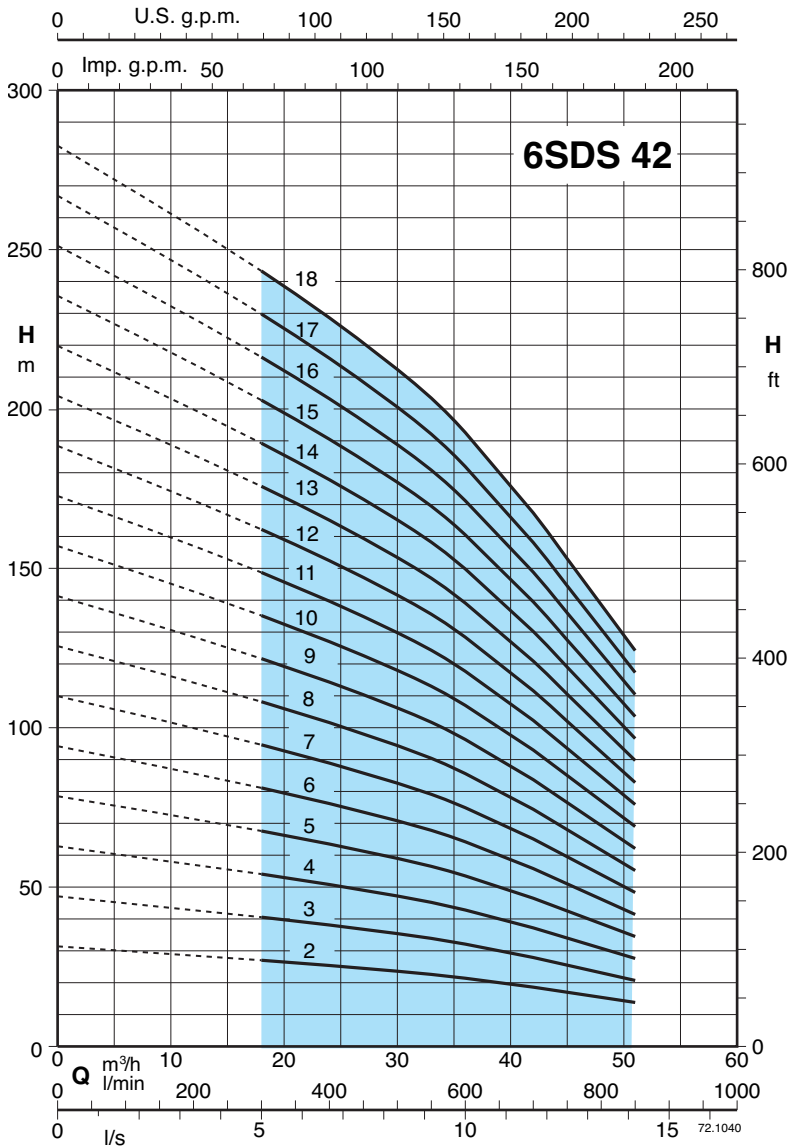


3 ~	P ₂		Q	n ≈ 2900 1/min											
	kW	HP		H											
				m											
			m ³ /h	12	18	21	24	27	30	33	36	39	42		
			l/min	200	300	350	400	450	500	550	600	650	700		
6SDS 32/3	4	5,5		39	37	35,5	33,5	31,5	30	26,5	24	21	18		
6SDS 32/4	5,5	7,5		52	49	47	45	42	39,5	35,5	32	28	24		
6SDS 32/5	7,5	10		65	61,5	59	56	52,5	49,5	44,5	40	35	30		
6SDS 32/6	7,5	10		78	74	71	67	63	59,5	53,5	48	42	36		
6SDS 32/7	9,2	12,5		92	86	82,5	78,5	73,5	69	62	56	49	42		
6SDS 32/8	11	15		105	98,5	94,5	89,5	84	79	71	64	56	48		
6SDS 32/9	13 (15)	17,5 (20)		118	111	106	101	94,5	89	80	72	63	54		
6SDS 32/10	13 (15)	17,5 (20)		131	123	118	112	105	99	89	80	70	60		
6SDS 32/11	15	20		144	135	130	123	115	109	98	88	77	66		
6SDS 32/12	15	20		157	147	141	134	126	119	107	96	84	72		
6SDS 32/13	18,5	25		170	160	153	145	136	129	116	104	91	78		
6SDS 32/14	18,5	25		183	172	165	157	147	138	124	112	98	84		
6SDS 32/15	22	30		196	184	177	168	157	148	133	120	105	90		
6SDS 32/16	22	30		209	197	189	179	168	158	142	128	112	96		
6SDS 32/17	22	30		223	209	200	190	178	168	151	136	119	102		
6SDS 32/18	26 (30)	35 (40)		236	221	212	201	189	178	160	144	126	108		
6SDS 32/19	26 (30)	35 (40)		246	234	224	213	199	188	169	152	133	114		
6SDS 32/20	26 (30)	35 (40)		262	246	236	224	210	198	178	160	140	120		
6SDS 32/21	26 (30)	35 (40)		275	258	248	235	220	208	187	168	147	126		
6SDS 32/22	30	40		288	270	259	246	231	218	196	176	154	132		
6SDS 32/23	30	40		301	283	271	257	241	228	205	184	161	138		

DN	L	6SDS	B-6SDS
	mm	kg	kg
G 3 ISO 228	686	30,5	35,5
	788	35,6	41,6
	890	41	49
	992	46	55
	1094	52,3	62,3
	1196	57	68
	1298	62,5	74,5
	1400	68,5	81,5
	1502	72,5	86,5
	1604	77,5	93,5
	1706	84	101
	1808	89	108
	1910	94,2	112
	2012	100	119
	2114	105	125
2216	111	132	
2318	116	139	
2420	122	145	
2522	127	151	
2624	132	157	
2726	137	164	

Kennlinien, Kenndaten n ≈ 2900 1/min

Abmessung und Gewicht

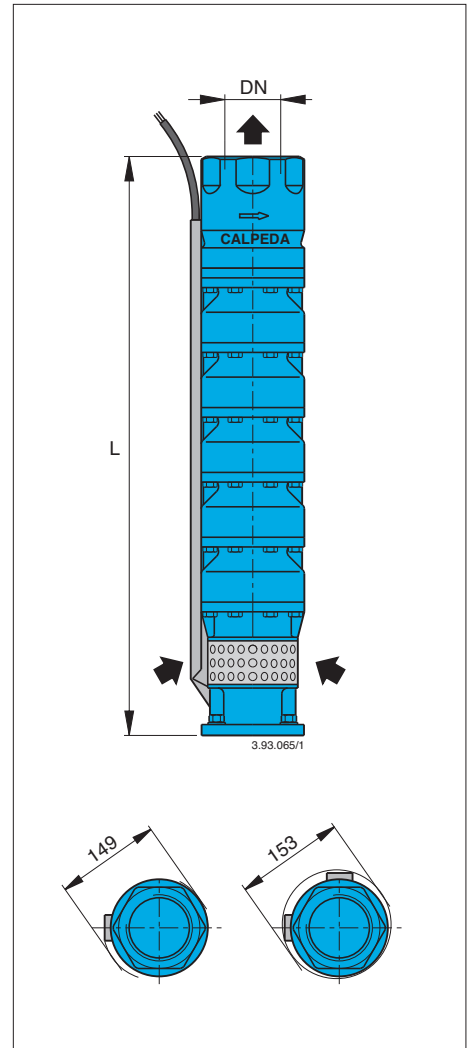
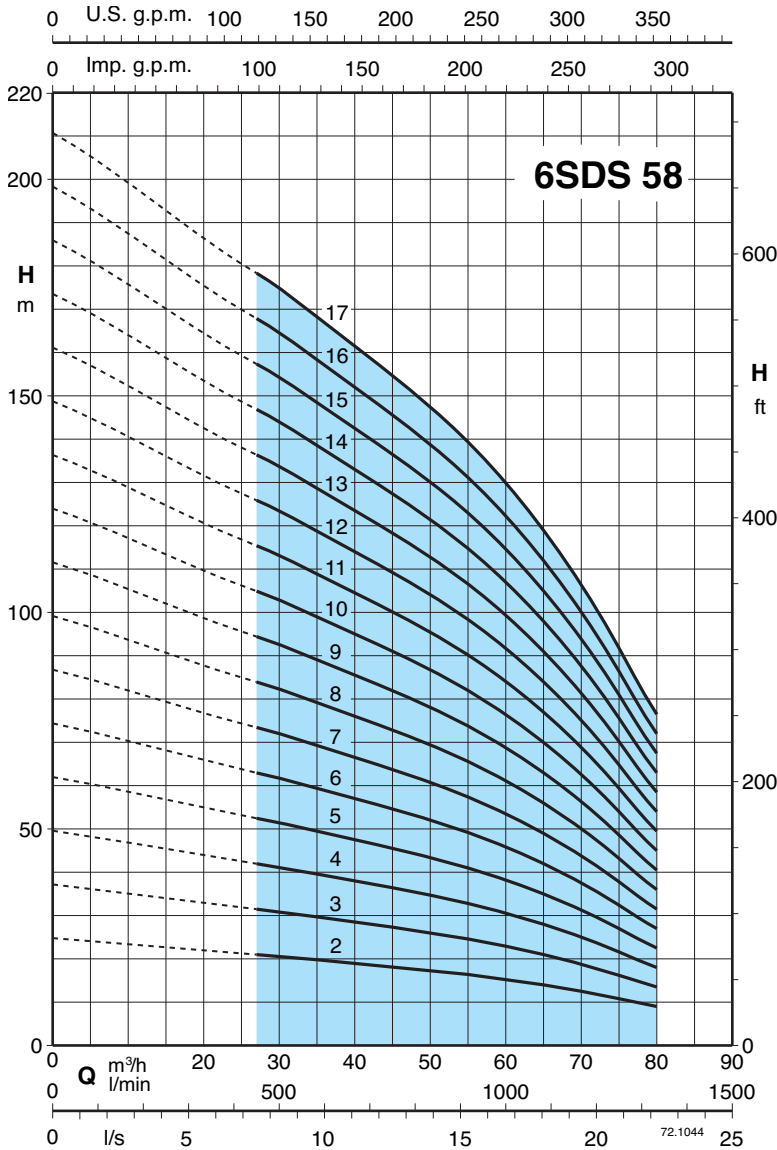


3 ~	P2		Q	n ≈ 2900 1/min														
	kW	HP		H														
				m														
6SDS 42/2	4	5,5	18	24	30	33	36	39	42	45	48	51						
6SDS 42/3	5,5	7,5	27	33	40	45	50	55	60	65	70	75	80	85	90	95	100	105
6SDS 42/4	7,5	10	40	48	57	64	71	78	84	90	96	102	108	114	120	126	132	138
6SDS 42/5	9,2	12,5	53,5	64	75	86	96	107	117	127	137	147	157	167	177	187	197	207
6SDS 42/6	11	15	67	80,5	94	107	120	133	146	159	172	185	198	211	224	237	250	263
6SDS 42/7	13 (15)	17,5 (20)	80,5	94	107	120	133	146	159	172	185	198	211	224	237	250	263	276
6SDS 42/8	15	20	94	107	120	133	146	159	172	185	198	211	224	237	250	263	276	289
6SDS 42/9	15	20	107	120	133	146	159	172	185	198	211	224	237	250	263	276	289	302
6SDS 42/10	18,5	25	120	133	146	159	172	185	198	211	224	237	250	263	276	289	302	315
6SDS 42/11	18,5	25	134	147	160	173	186	199	212	225	238	251	264	277	290	303	316	329
6SDS 42/12	22	30	147	160	173	186	199	212	225	238	251	264	277	290	303	316	329	342
6SDS 42/13	22	30	161	174	187	200	213	226	239	252	265	278	291	304	317	330	343	356
6SDS 42/14	26 (30)	35 (40)	174	187	200	213	226	239	252	265	278	291	304	317	330	343	356	369
6SDS 42/15	26 (30)	35 (40)	187	200	213	226	239	252	265	278	291	304	317	330	343	356	369	382
6SDS 42/16	30	40	201	214	227	240	253	266	279	292	305	318	331	344	357	370	383	396
6SDS 42/17	30	40	214	227	240	253	266	279	292	305	318	331	344	357	370	383	396	409
6SDS 42/18	30	40	228	241	254	267	280	293	306	319	332	345	358	371	384	397	410	423

DN	L	6SDS	B-6SDS
	mm	kg	kg
G 3 ISO 228	584	25,5	29,5
	686	31,6	36,6
	788	36	42
	890	40,3	48,3
	992	47	59
	1094	50,5	65,5
	1196	55,5	66,5
	1298	62,5	74,5
	1400	69	81
	1502	74	86
	1604	79,2	94,2
	1706	83,2	99,2
	1808	91,4	106
	1910	96,4	113
2012	101	119	
2114	106	126	
2216	111	132	

Kennlinien, Kenndaten n ≈ 2900 1/min

Abmessung und Gewicht

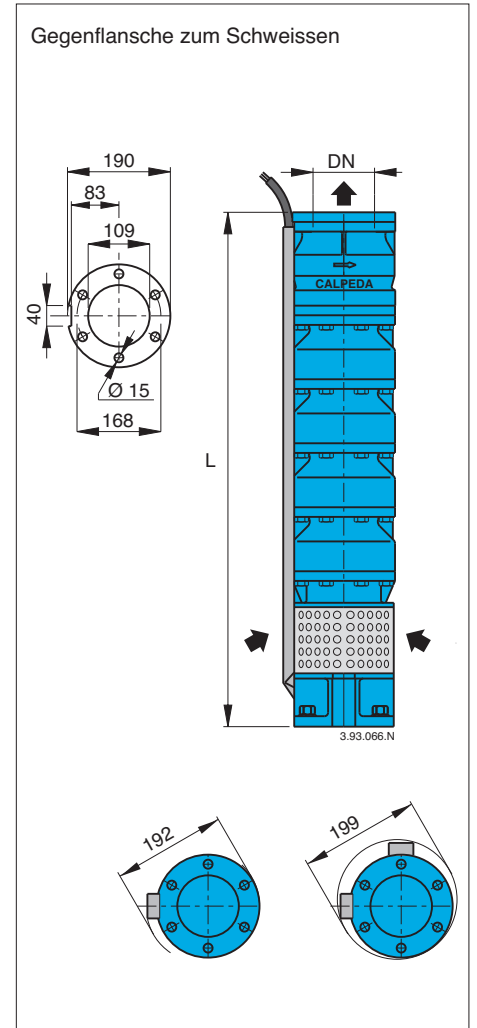
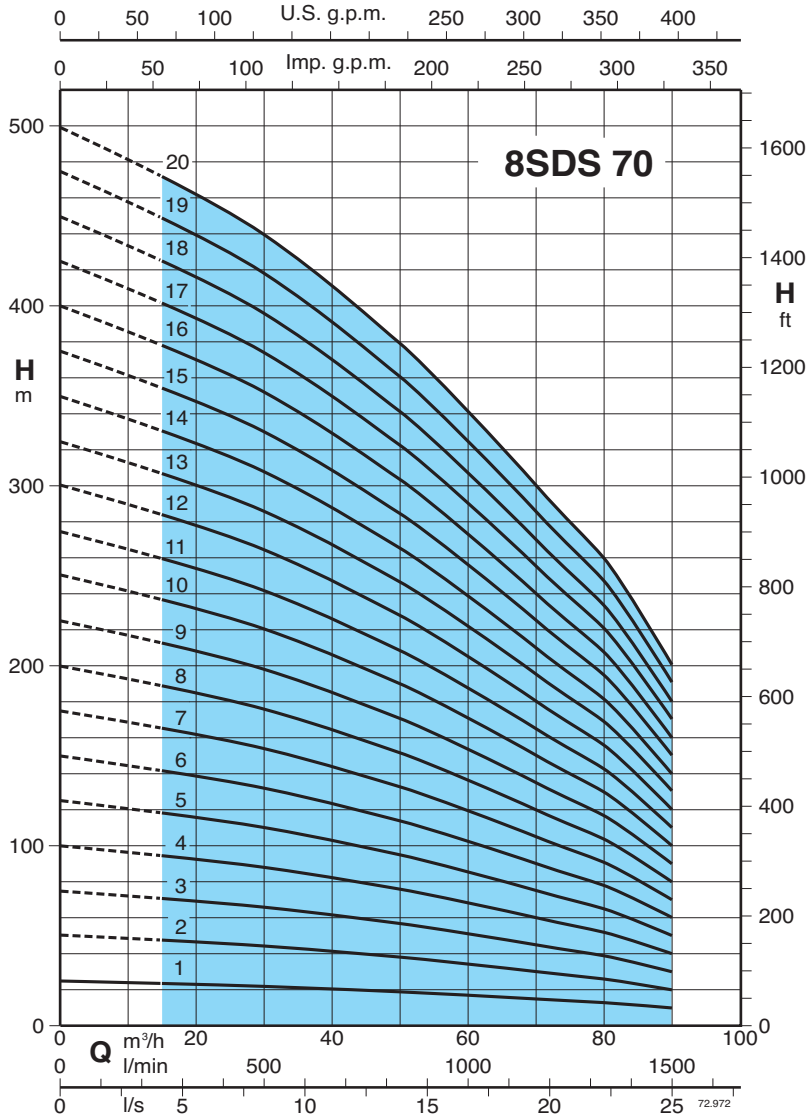


3 ~	P ₂		Q	n ≈ 2900 1/min										
				H										
	kW	HP		m³/h	27	35	40	45	50	55	60	65	70	75
					l/min	450	583	666	750	833	916	1000	1083	1166
6SDS 58/2	4	5,5		21	20	19	18	17	16,5	15,5	14	12,5	11	9
6SDS 58/3	5,5	7,5		32	30	28,5	27	26	24,5	23	21	18,5	16	13,5
6SDS 58/4	7,5	10		42,5	39,5	38	36	34,5	33	31	28	25	21,5	18
6SDS 58/5	9,2	12,5		53	49,5	47,5	45	43	41	38,5	35	31	27	22,5
6SDS 58/6	11	15		63,5	59,5	57	54	51,5	49	46	42	37	32,5	27
6SDS 58/7	13 (15)	17,5 (20)		74	59,5	66,5	63	60	57,5	54	49	43,5	38	31,5
6SDS 58/8	15	20		85	79	76	72	69	66	62	56	49,5	43	36
6SDS 58/9	18,5	25		95,5	89	85,5	81	77,5	74	69,5	63	56	49	40,5
6SDS 58/10	18,5	25		106	99	95	90	86	82	77	70	62	54	45
6SDS 58/11	22	30		117	109	104	99	94,5	90	85	77	68	59,5	49,5
6SDS 58/12	22	30		127	119	114	108	103	100	94,5	86,5	76,5	66,5	55,5
6SDS 58/13	26 (30)	35 (40)		138	129	123	117	112	107	100	91	80,5	70	58,5
6SDS 58/14	26 (30)	35 (40)		148	139	133	126	120	115	108	98	87	75,5	63
6SDS 58/15	30	40		159	148	142	135	129	123	115	105	93	81	67,5
6SDS 58/16	30	40		170	158	152	144	138	131	123	112	99	86,5	72
6SDS 58/17	30	40		180	168	162	153	146	139	131	119	105	92	76,5

DN	L	6SDS	B-6SDS
	mm	kg	kg
G 4 ISO 228	584	26,5	29,5
	686	31,6	36,6
	788	37	43
	890	43,3	50,3
	992	48	57
	1094	53,5	63,5
	1196	59,5	70,5
	1298	65	77
	1400	71	84
	1502	76,2	90,2
	1604	82,2	97,2
	1706	87,4	104
	1808	93,4	111
	1910	99,4	118
2012	104	124	
2114	110	131	

Kennlinien, Kenndaten n ≈ 2900 1/min

Abmessung und Gewicht

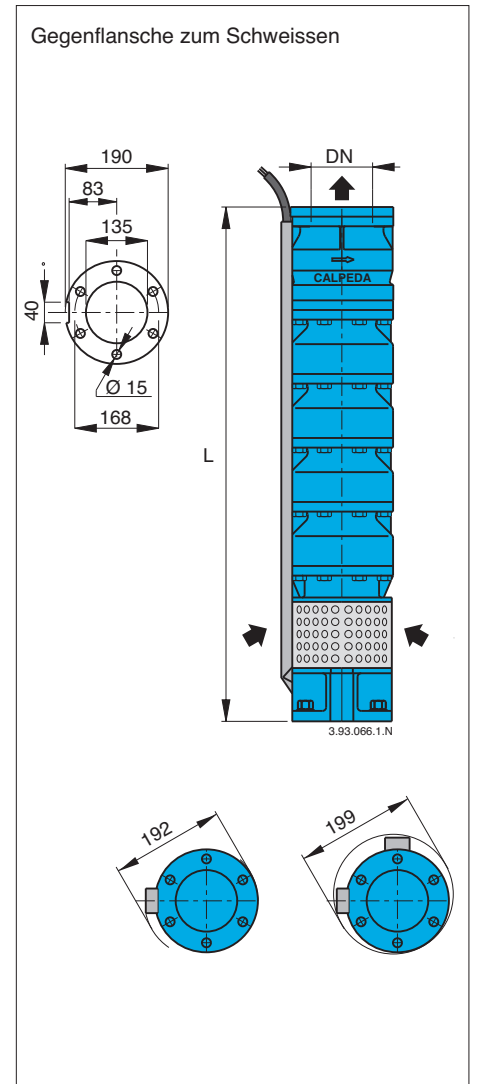
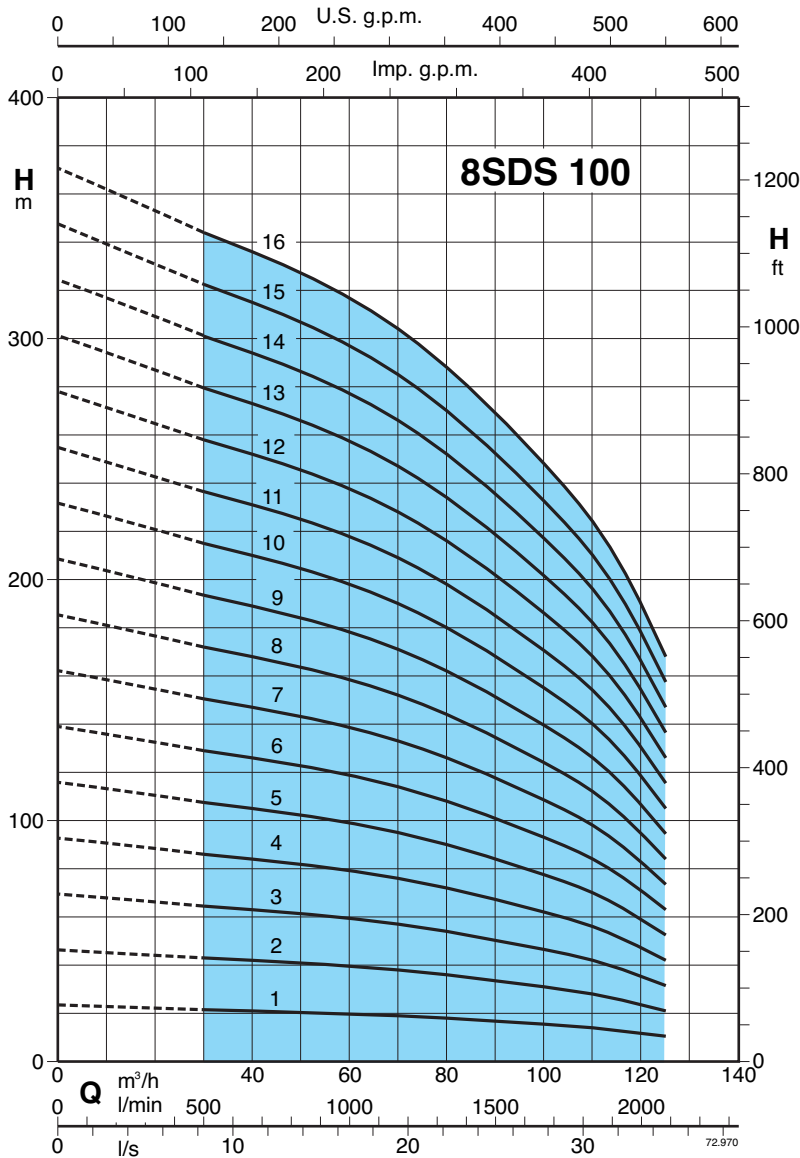


3 ~	P ₂		Q	n ≈ 2900 1/min									
				H									
	kW	HP		m³/h	15	20	30	40	50	60	70	80	90
8SDS 70/1	5,5	7,5	23,5	23	22	20,5	19	17	15	13	10		
8SDS 70/2	9,2	12,5	47	46	44	41	38	34	30	26	20		
8SDS 70/3	15	20	70,5	69	66	61,5	57	51	45	39	30		
8SDS 70/4	18,5	25	94	92	88	82	76	68	60	52	40		
8SDS 70/5	22	30	118	115	110	102	95	85	75	65	50		
8SDS 70/6	26 (30)	35 (40)	141	138	132	123	114	102	90	78	60		
8SDS 70/7	30	40	165	161	154	143	133	119	105	91	70		
8SDS 70/8	37	50	188	184	176	164	152	136	120	104	80		
8SDS 70/9	45	60	212	207	198	184	171	153	135	117	90		
8SDS 70/10	45	60	235	230	220	205	190	170	150	130	100		
8SDS 70/11	51 (55)	70 (75)	259	253	242	225	209	187	165	143	110		
8SDS 70/12	55	75	282	276	264	246	228	204	180	156	120		
8SDS 70/13	59 (75)	80 (100)	306	299	286	266	247	221	195	169	130		
8SDS 70/14	59 (75)	80 (100)	329	322	308	287	266	238	210	182	140		
8SDS 70/15	66 (75)	90 (100)	353	345	330	307	285	255	225	195	150		
8SDS 70/16	75	100	376	368	352	328	304	272	240	208	160		
8SDS 70/17	75	100	400	391	374	348	323	289	255	221	170		
8SDS 70/18	92	125	423	414	396	369	342	306	270	234	180		
8SDS 70/19	92	125	447	437	418	389	361	323	285	247	190		
8SDS 70/20	92	125	470	460	440	410	380	340	300	260	200		

DN	CS	FK	L	8SDS	B-8SDS
mm	mm	mm	mm	kg	kg
100	145 6"	137 6"	602	38	43
			734	49	55,5
			866	60	68
			998	71,5	80,5
			1130	82,5	93
	1262		93,5	106	
	1394		105	118	
	1526		116	131	
	1658		127	143	
	1790		138	156	
191 8"	196 8"	1922	149	168	
		2054	160	181	
		2186	171	194	
		2318	182	206	
		2450	193	219	
			2582	205	231
			2714	216	244
			2846	227	256
			2978	238	269
			3110	249	281

Kennlinien, Kenndaten n ≈ 2900 1/min

Abmessung und Gewicht



3 ~	P ₂		Q	n ≈ 2900 1/min																		
	kW	HP		H																		
				30	40	50	60	70	80	90	100	110	125									
8SDS 100/1	5,5	7,5	21,5	21	20,5	20	19	18	17	15,5	14	10,5	500	666	833	1000	1166	1333	1500	1666	1833	2083
8SDS 100/2	11	15	43	42	41	40	38	36	34	31	28	21										
8SDS 100/3	18,5	25	64,5	63	61,5	60	57	54	51	46,5	42	31,5										
8SDS 100/4	22	30	86	84	82	80	76	72	68	62	56	42										
8SDS 100/5	30	40	107	105	102	100	95	90	85	77,5	70	52,5										
8SDS 100/6	37	50	129	126	123	120	114	108	102	93	84	63										
8SDS 100/7	45	60	150	147	143	140	133	126	119	108	98	73,5										
8SDS 100/8	45	60	172	168	164	160	152	144	136	124	112	84										
8SDS 100/9	51 (55)	70 (75)	193	189	184	180	171	162	153	139	126	94,5										
8SDS 100/10	55	75	215	210	205	200	190	180	170	155	140	105										
8SDS 100/11	66 (75)	90 (100)	236	231	225	220	209	198	187	170	154	115										
8SDS 100/12	66 (75)	90 (100)	258	252	246	240	228	216	204	186	168	126										
8SDS 100/13	75	100	279	273	266	260	247	234	221	201	182	136										
8SDS 100/14	92	125	301	294	287	280	266	252	238	217	196	147										
8SDS 100/15	92	125	322	315	307	300	285	270	255	232	210	157										
8SDS 100/16	92	125	344	336	328	320	304	288	272	248	224	168										

DN	CS	FK	L	8SDS	B-8SDS
	Ø M	Ø M			
	mm	mm	mm	kg	kg
125	145 6"	137 6"	602	38	43
			734	49	55
			866	59	67
			998	70	79
			1130	81	91
			1262	92	103
	191 8"	196 8"	1394	102	115
			1526	113	128
			1658	124	140
			1790	135	152
			1922	145	164
			2054	156	176
			2186	167	188
			2318	177	200
			2450	188	212
			2582	199	224

P₂ Motornennleistung.

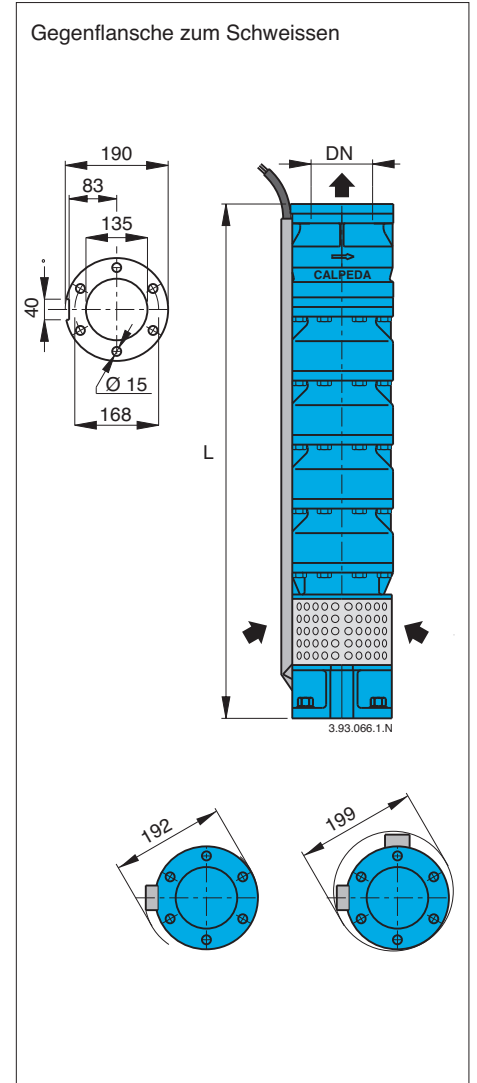
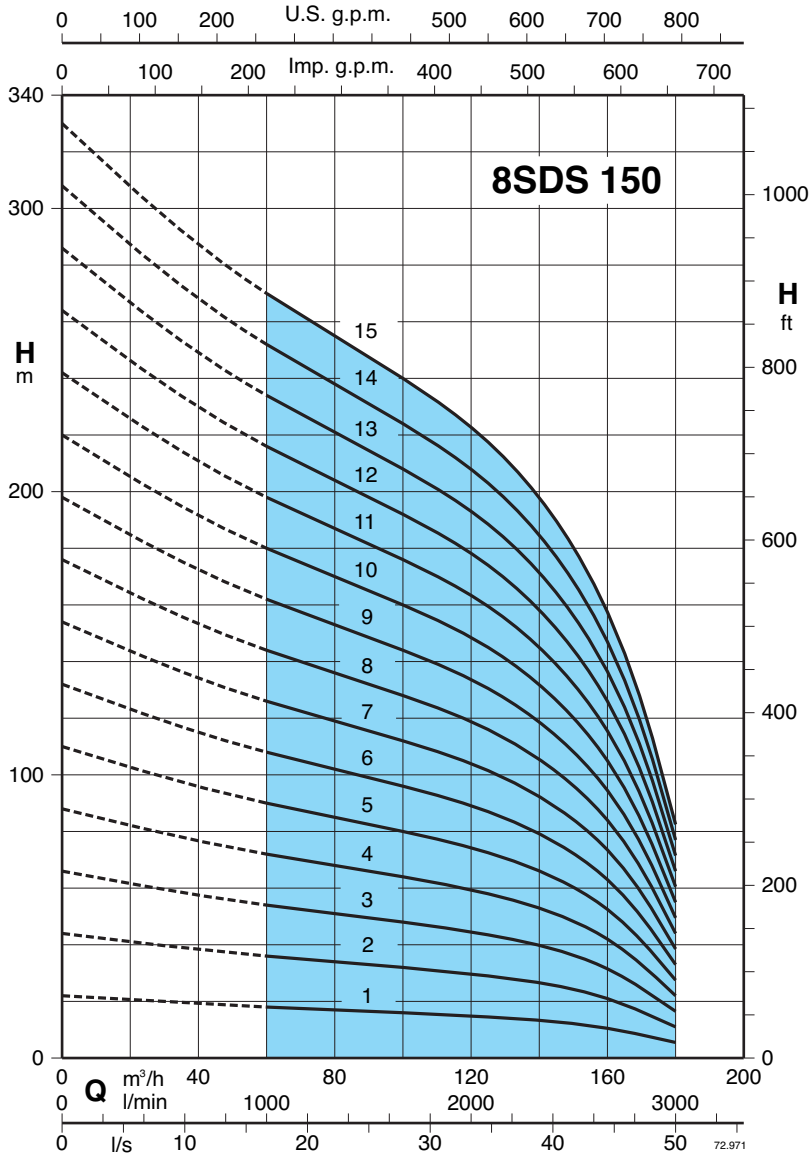
(...) Motornennleistung FK

H Gesamtförderhöhe in m.

Toleranzen nach ISO 9906, Anhang A.

Kennlinien, Kenndaten n ≈ 2900 1/min

Abmessung und Gewicht

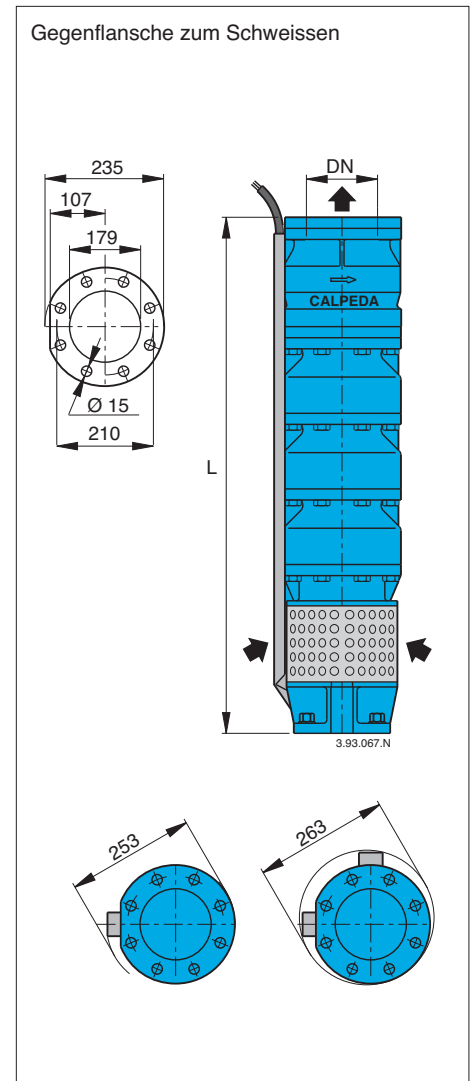
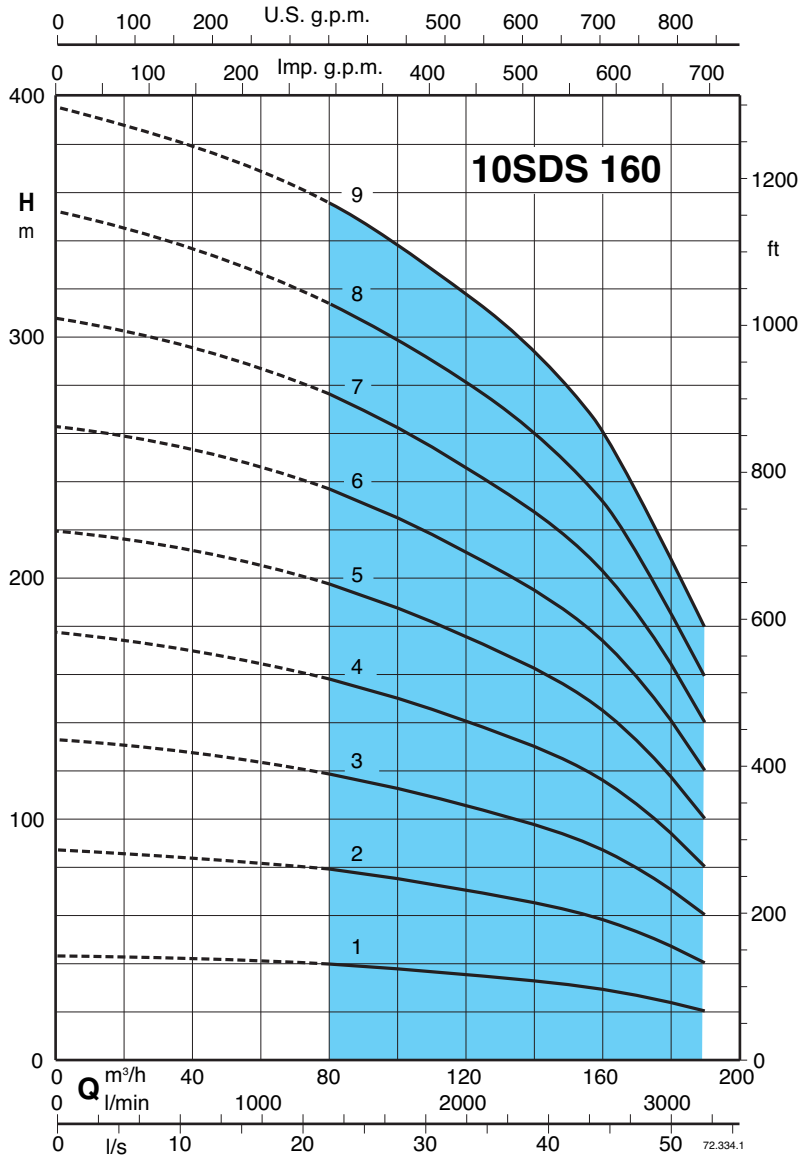


3 ~	P ₂		Q	n ≈ 2900 1/min											
	kW	HP		H											
				m³/h	60	70	80	90	100	110	125	140	150	160	180
8SDS 150/1	7,5	10	18	17,5	17	16,5	16	15,5	14,5	13	11,5	10,5	5,5		
8SDS 150/2	15	20	36	35	34	33	32	31	29	26	23	21	11		
8SDS 150/3	22	30	54	52,5	51	49,5	48	46,5	43,5	39	34,5	31,5	16,5		
8SDS 150/4	30	40	72	70	68	66	64	62	58	52	46	42	22		
8SDS 150/5	37	50	90	87,5	85	82,5	80	77,5	72,5	65	57,5	52,5	27,5		
8SDS 150/6	45	60	108	105	102	99	96	93	87	78	69	63	33		
8SDS 150/7	51 (55)	70 (75)	126	122	119	115	112	108	101	91	80,5	73,5	38,5		
8SDS 150/8	59 (75)	80 (100)	144	140	136	132	128	124	116	104	92	84	44		
8SDS 150/9	66 (75)	90 (100)	162	157	153	148	144	139	130	117	103	94,5	49,5		
8SDS 150/10	75	100	180	175	170	165	160	155	145	130	115	105	55		
8SDS 150/11	92	125	198	192	187	181	176	170	159	143	126	115	60,5		
8SDS 150/12	92	125	216	210	204	198	192	186	174	156	138	126	66		
8SDS 150/13	110	150	234	227	221	214	208	201	188	169	149	136	71,5		
8SDS 150/14	110	150	252	245	238	231	224	217	203	182	161	147	77		
8SDS 150/15	110	150	270	262	255	247	240	232	217	195	172	157	82,5		

DN	CS	FK	L	8SDS	B-8SDS
	Ø M	Ø M			
	mm	mm	mm	kg	kg
125	145 6"	137 6"	602	38	43
			734	49	55,5
			866	60	68
			998	71,5	80,5
			1130	82,5	93
			1262	93,5	106
	191 8"	196 8"	1394	105	118
			1526	116	131
			1658	127	143
			1790	138	156
			1922	149	168
			2054	160	181
240 10"		2186	171	194	
		2318	182	206	
		2450	193	219	

Kennlinien, Kenndaten n ≈ 2900 1/min

Abmessung und Gewicht

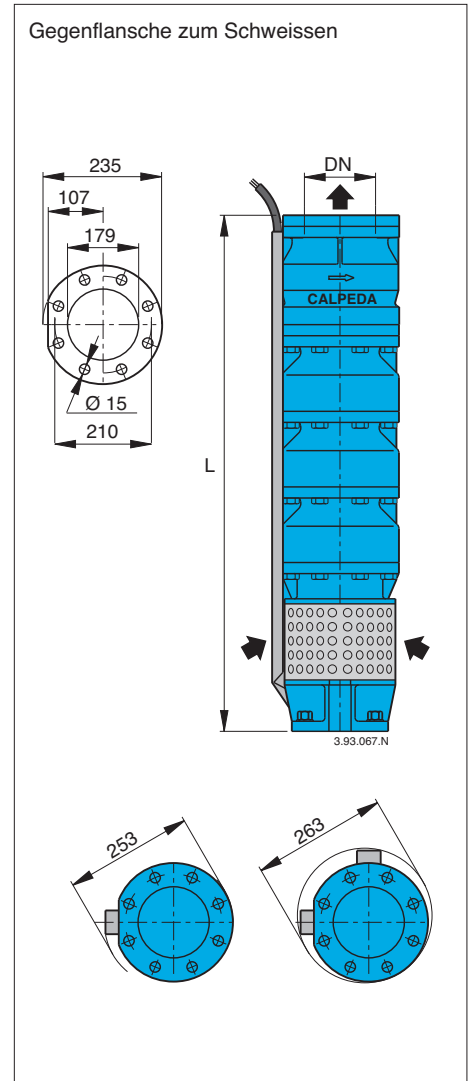
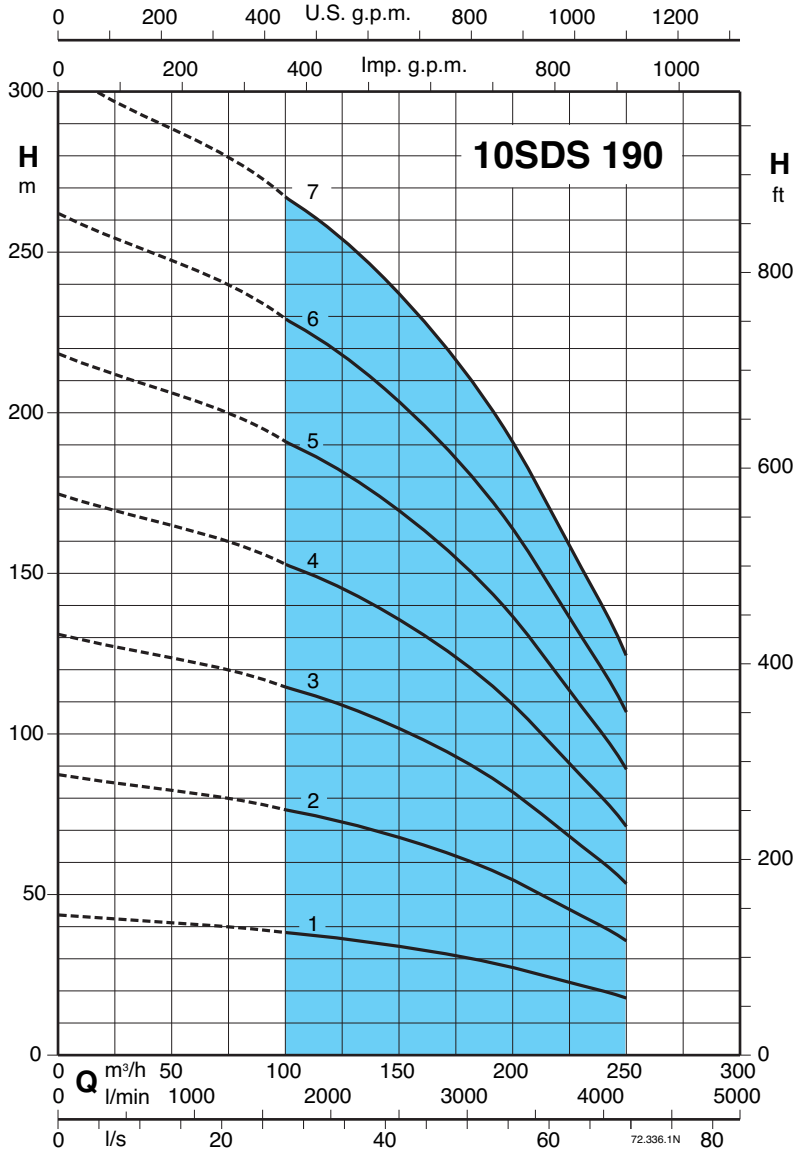


3 ~	P ₂		Q	n ≈ 2900 1/min											
	kW	HP		m³/h	80	90	100	110	125	140	150	160	170	180	190
				l/min	1333	1500	1666	1833	2083	2333	2500	2666	2833	3000	3166
10SDS 160/1	18,5	25	H m	39,5	38	37,5	36	34,5	32,5	31	29	26,5	22	20	
10SDS 160/2	37	50		78,5	76,5	74,5	72,5	69	65	62	58,5	53,5	44	40	
10SDS 160/3	55	75		118	114	112	108	104	98	92,5	87,5	80	66,5	60	
10SDS 160/4	75	100		157	153	149	145	138	130	123	117	107	88,5	80	
10SDS 160/5	92	125		196	191	186	181	173	163	154	146	134	111	100	
10SDS 160/6	110	150		236	229	224	217	207	195	185	175	160	133	120	
10SDS 160/7	132 (130)	180 (175)		275	267	261	253	242	228	216	204	187	155	140	
10SDS 160/8	150	200		314	305	298	289	276	260	246	233	213	177	160	
10SDS 160/9	165	225		356	342	338	324	311	293	279	261	239	198	180	

DN	Motore		L	10SDS	B-10SDS
	CS	FK			
175	6"	6"	865	77	87
			1035	103	114
	8"	8"	1205	126	141
			1375	150	169
	10"	8"	1545	173	195
			1715	197	222
			1885	220	249
			2055	244	276
			2225	268	303
			-	-	-

Kennlinien, Kenndaten n ≈ 2900 1/min

Abmessung und Gewicht

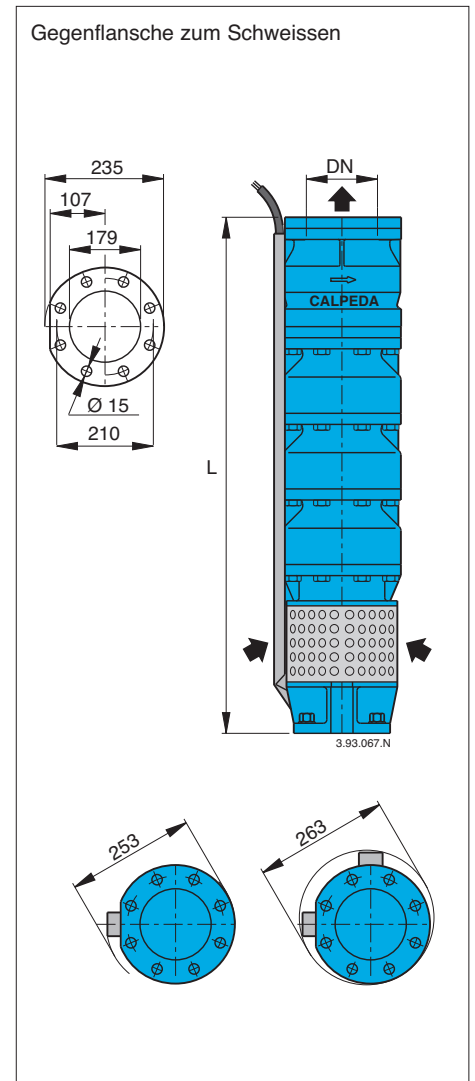
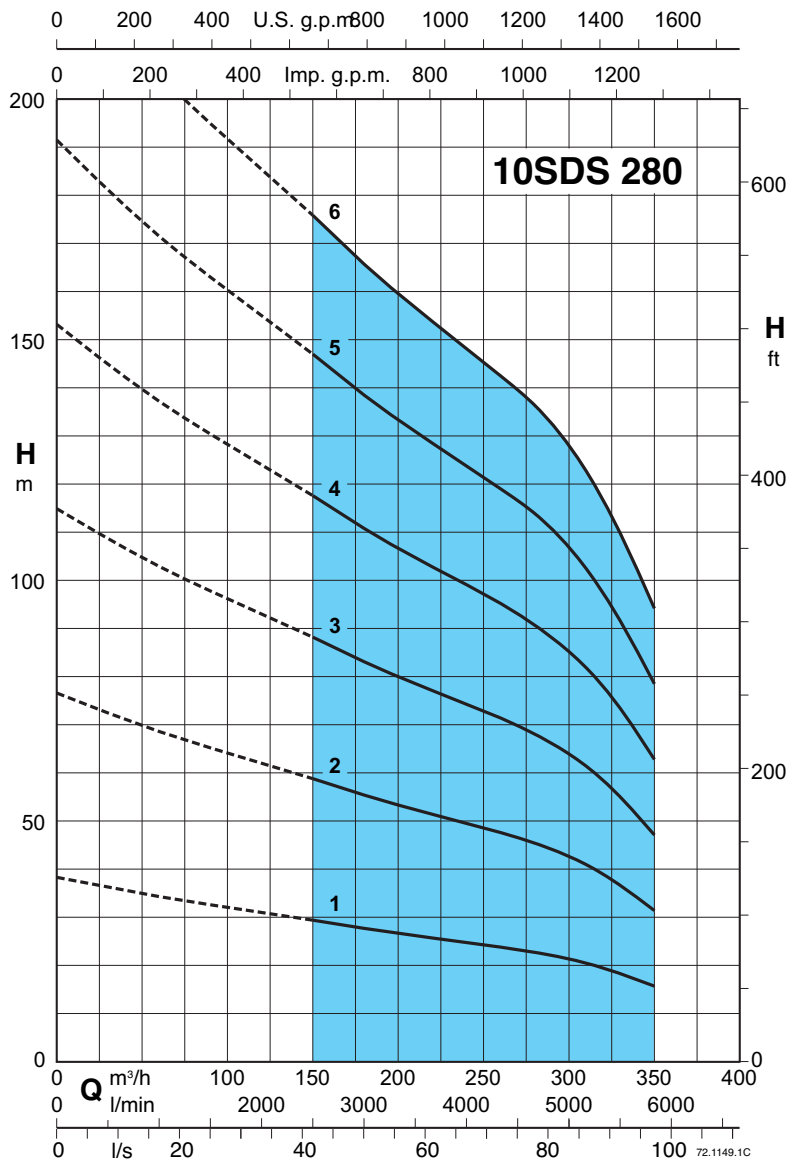


3 ~	P ₂		Q	n ≈ 2900 1/min													
	kW	HP		H													
			m	m³/h	100	120	140	160	180	200	220	230	240	250			
10SDS 190/1	22	30	38	37	35	33	30	27	24	22	20	18					
10SDS 190/2	45	60	76	73	70	66	61	55	47	44	40	36					
10SDS 190/3	66 (75)	90 (100)	115	110	105	98	91	82	71	65	59	53					
10SDS 190/4	92	125	153	147	140	131	121	109	95	87	79	71					
10SDS 190/5	110	150	191	183	175	164	152	137	119	109	99	89					
10SDS 190/6	132 (130)	180 (175)	229	220	210	197	182	164	142	131	119	107					
10SDS 190/7	165	225	267	257	244	230	212	191	166	152	139	125					

DN	Motore		L	10SDS B-10SDS	
	CS	FK		mm	kg
175	6"	6"	865	78	88
			1035	102	115
	8"	8"	1205	127	143
			1375	151	170
	10"	8"	1545	175	198
			1715	199	225
-	-	1885	223	252	

Kennlinien, Kenndaten $n \approx 2900$ 1/min

Abmessung und Gewicht



3 ~	P ₂		Q	$n \approx 2900$ 1/min										
	kW	HP		m ³ /h	150	180	200	220	240	260	280	300	315	350
			l/min	2500	3000	3333	3666	4000	4333	4666	5000	5250	5833	
10SDS 280/1	26 (30)	35 (40)	H m	29	28	27	26	25	24	23	21	20	16	
10SDS 280/2	55	75		59	55	53	51	50	48	46	42	40	31	
10SDS 280/3	75	100		88	83	80	77	75	71	69	64	60	47	
10SDS 280/4	110	150		118	111	106	103	100	95	92	85	80	63	
10SDS 280/5	132 (130)	180 (175)		147	139	133	129	125	119	115	106	100	79	
10SDS 280/6	150	200		176	167	160	155	150	143	138	127	120	95	

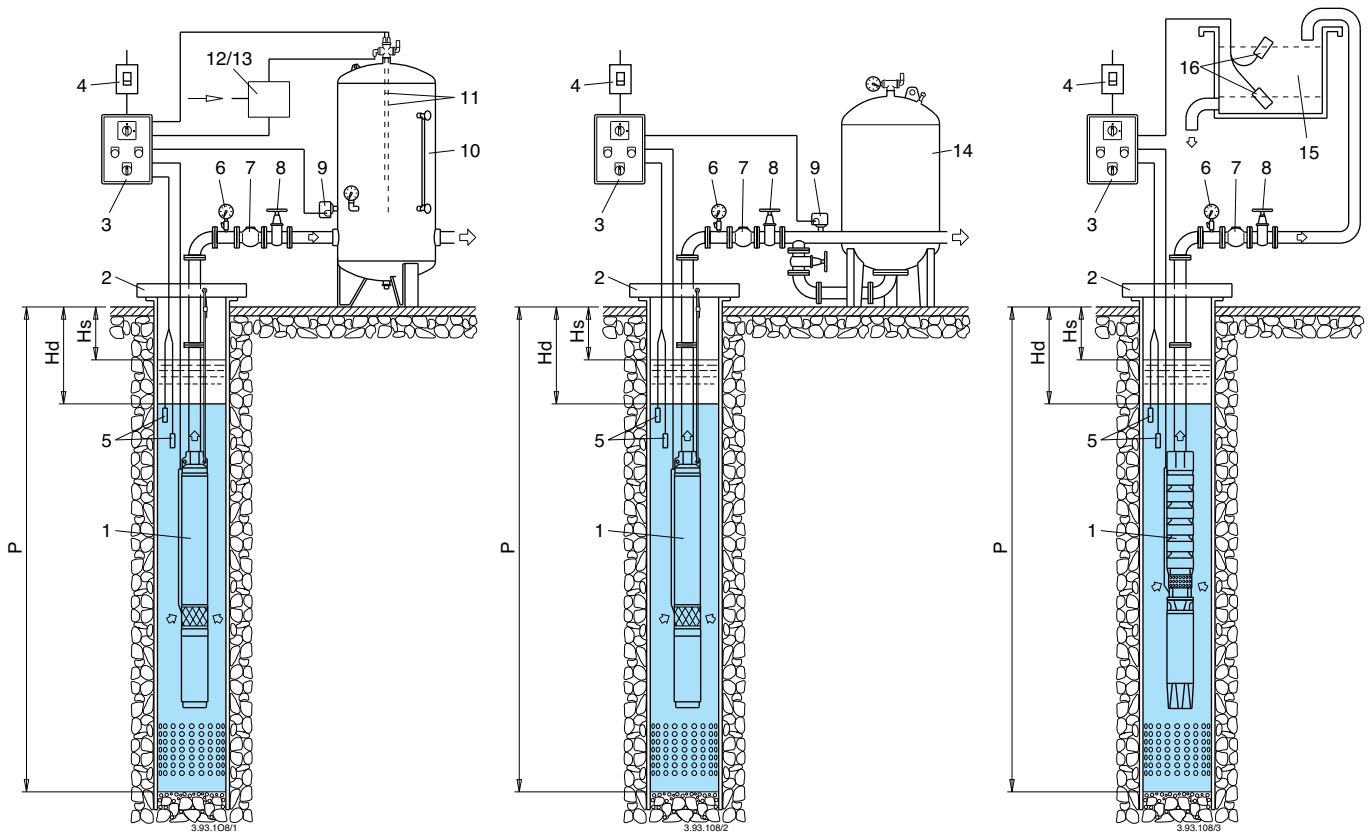
DN	Motor		L	10SDS B-10SDS	
	CS	FK		mm	kg
175	6"	6"	865	78	88
			1035	103	116
	8"	8"	1205	127	143
			1375	151	170
	10"	8"	1545	175	198
			1715	199	226

SET ZUR LEITUNGSVERBINDUNG

Zur wasserdichten Verbindung des Motorkabels, bestehend aus:
 - 4 Leitungskupplungen
 - 4 warm aufschumpfende Isolierhülsen für die einzelne Leitungen
 - 1 warm aufschumpfende Isolierhülse für das Kabel.
 Die warme Aufschumpfung (mit Warmluftgebläse) bewirkt eine wasserdichte Verbindung mit Vergußharz.



Installationsbeispiele



- 1 Unterwassermotor-Pumpe
- 2 Tragschelle
- 3 Schaltkasten
- 4 Trennschalter
- 5 Tauchelektroden
- 6 Manometer
- 7 Rückschlagventil
- 8 Drosselschieber
- 9 Druckwächter
- 10 Druckbehälter
- 11 Lufteintritt-Elektroden
- 12 Elektroventil
- 13 Kompressor
- 14 Membranbehälter
- 15 Wasserbehälter
- 16 Anlauf-Stillsetzung Tauchelektroden

Hs Wasserspiegel ruhend
 Hd Wasserspiegel abgesenkt
 P Brunnen-Tiefe