

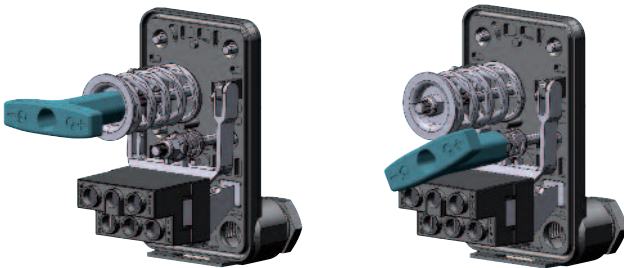
Druckschalter für Wasserversorgungsanlagen



Ausführung

- Druckschalter für Wasserversorgungsanlagen
- Automatische druckabhängige Schaltung von Pumpen gemäß den eingestellten Werten
- Elektrische Kontakte: NC aus Messinglegierung und Ag-Ni beschichtet.
- Klemmen mit Schrauben M4 und 8x8mm Plättchen
- NBR-Membrane mit Textileinlage (lebensmittelecht bei PMAT 5M-10, PMAT 5M/T-16, PMAT 5.5M/T-16)
- Anschluss 1/4"IG
- Schutzart IP 44
- Max Umgebungstemperatur 50°
- Kabelverschraubung mit Zugentlastung

Inklusive Einstellschlüssel



Technische Daten

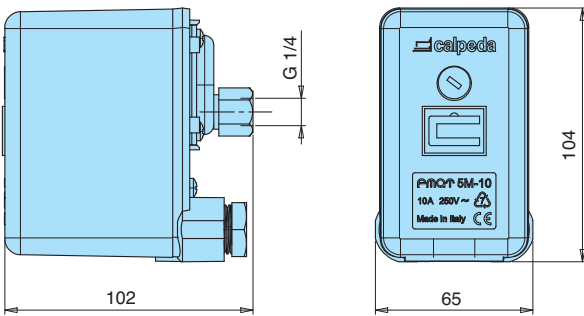
| | max A | Druckbereich bar | Druckdifferenz | | Werkeinstellung bar |
|------------|-------|------------------|----------------|---------|---------------------|
| | | | min bar | max bar | |
| PMAT 5M-10 | 10 | 1 - 5 | 0,6 | 2,3 | 1,4 - 2,8 |

Maximum 250V

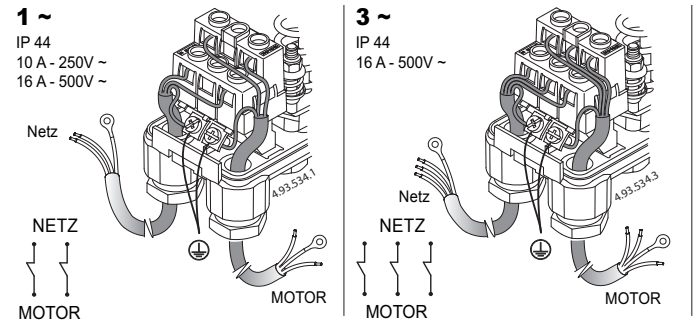
| | max A | bar | Druckdifferenz | | Werkeinstellung bar |
|----------------|-------|-----------|----------------|---------|---------------------|
| | | | min bar | max bar | |
| PMAT 5M/T-16 | 16 | 1 - 5 | 0,6 | 2,3 | 1,4 - 2,8 |
| PMAT 5,5M/T-16 | 16 | 1,5 - 5,5 | 0,8 | 2,2 | 1,8 - 3 |
| PMAT 12M/T-16 | 16 | 3 - 12 | 1,5 | 5 | 5 - 7 |

Maximum 500V

Maße



Anschluss



Arbeitsbereiche

