



**Ausführung**

Vorfilter mit herausnehmbarem Filtereinsatz, in Edelstahl. Rohr- und Pumpenanschluß mittels Losflanschen. Klemmverschluß für den Gehäusedeckel, mit Klemmhebel. Maschenweite des Filtereinsatzes 6 mm im Durchmesser.

**Einsatzgebiete**

Für Wasserumwälzpumpen in Schwimmbad-Filteranlagen. Zur Verhinderung des Eindringens von Fremdkörpern in Pumpen und Systeme.

**Einsatzbedingungen**

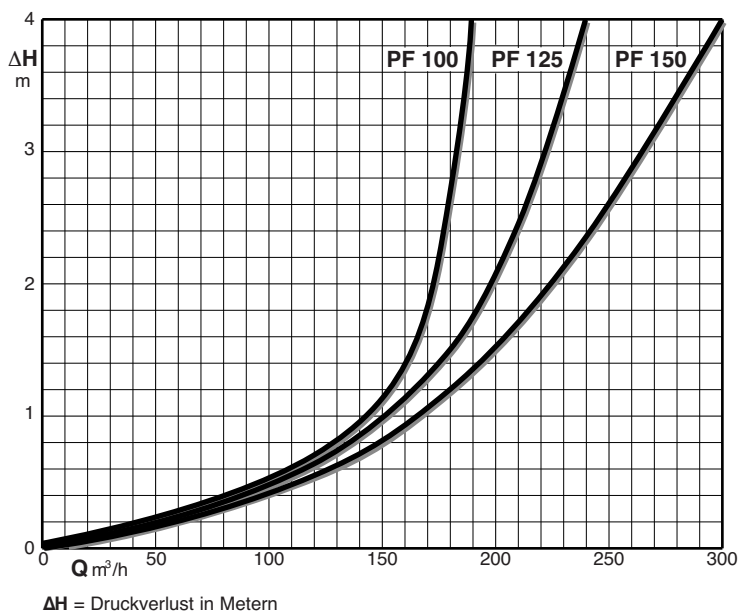
Max. Betriebsdruck: 3 bar (2 bar für PF 150).  
 Max. Durchsatz: 180 m³/h for PF 100.  
 240 m³/h for PF 125.  
 300 m³/h for PF 150.

**Werkstoffe**

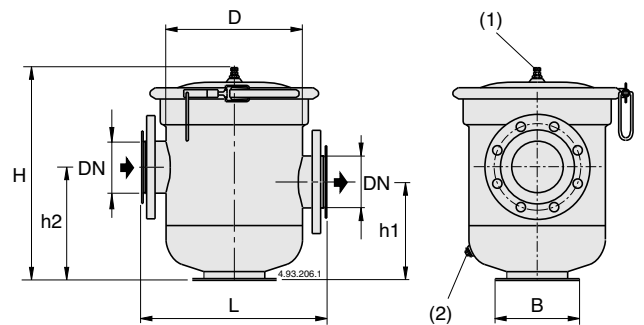
Bauteile	Werkstoffe
Vorfiltergehäuse PF 100-304 PF 125-304 PF 150-304	Edelstahl AISI 304
Vorfiltergehäuse PF 100-316 PF 125-316 PF 150-316	Edelstahl AISI 316
Filter-Einsatz	Edelstahl AISI 316

16

**Diagramm des Filterverlusts**



**Abmessung und Gewicht**



Flansche UNI 6089 PN 10

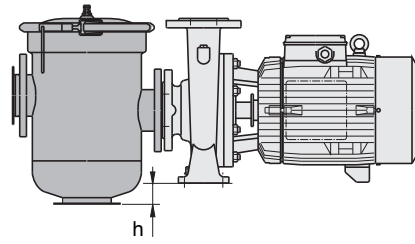
Typ	mm							kg
	DN	H	h1	h2	L	D	B	
PF 100	100	530	247	287	440	292	185	17,5
PF 125	125	530	247	287	440	292	185	17,7
PF 150	150	550	260	300	500	350	210	23,3

1 Entlüftungsventil.

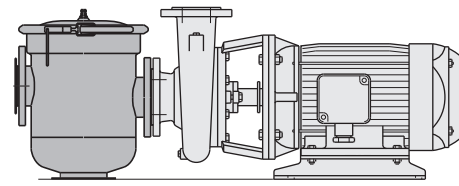
2 Entleerung.

### Empfohlene Pumpe und Vorfilter

Pumpe	Vorfilter	h mm
NM 80/16EE NM 80/16CE-DE NM 80/16BE	<b>PF 100</b>	67
NM4 100/20BE-CE NM4 100/20AE	<b>PF 125</b>	47
NM4 100/25BE NM4 100/25AE	<b>PF 125</b>	22
NM4 125/25DE-EE NM4 125/25CE NM4 125/250AE-BE	<b>PF 150</b>	10 10 -



NM 80/16BE-CE-DE-EE  
NM4 100/20AE-BE-CE  
NM4 100/25AE-BE  
NM4 125/25CE-DE-EE

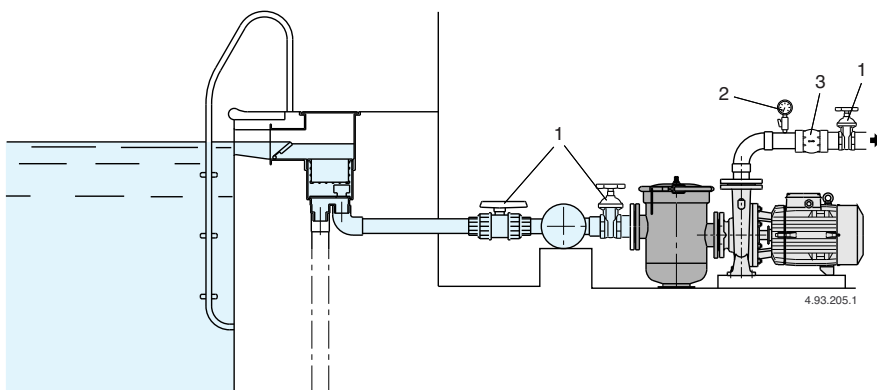


NM4 125/250AE-BE

4.93.181

### Einbaubeispiele

#### Zulaufbetrieb



1 Absperrschieber    2 Manometer    3 Rückschlagventil    4 Fußventil

#### Saugbetrieb

