



### Ausführung / Construction

Selbstansaugende Kreiselpumpen aus Edelstahl mit offenem Laufrad. Motor und Pumpe verbunden mit gemeinsamer Welle.

*Self priming centrifugal pump in stainless steel with open impeller. Electric motor with extended shaft directly connected to the pump.*

### Einsatzgebiete / Applications

Zur Förderung von nicht explosiven Flüssigkeiten die die Pumpenwerkstoffe nicht angreifen.

Für industrielle Reinigungs-, Filtrations- und Wasseraufbereitungsanlagen. Zur Förderung von Flüssigkeiten aus tiefer liegenden Sammelbecken oder Gruben.

*For non- explosiv quids , non-aggressiv for the pump materials. pipe is not stable. For industrial cleaning and filtrating plants. For transferring liquids from reservoirs or pits.*

### Werkstoffe / Materials

Teile-Benennung <i>Description</i>	<b>QUAD 240 - 480</b>
Pumpengehäuse <i>Pump casing</i>	Edelstahl AISI 304 oder 316 <i>Stainless steel AISI 304 or 316</i>
Laufrad <i>Impeller</i>	Edelstahl AISI 304 oder 316 <i>Stainless steel AISI 304 or 316</i>
Gehäusedeckel <i>Casing cover</i>	Bronze AISI 304 oder 316 <i>Stainless steel AISI 304 or 316</i>
Laufradschraube <i>Impeller screw</i>	Edelstahl <i>Stainless steel</i>
Bypass <i>Bypass</i>	Edelstahl <i>Stainless steel</i>
Gehäusedichtung <i>Casing gasket</i>	BUNA oder FPM <i>Buna or FPM</i>
Gleitringdichtung <i>Mechanical seal</i>	Al-Oxyd / Hartkohle <i>Al-oxyd / carbon</i>
O-Ringe <i>O-Rings</i>	BUNA oder FPM <i>Buna or FPM</i>

### Einsatzbedingungen / Operating conditions

Mediumtemperatur 0 °C bis +70 °C.  
Umgebungstemperatur max. 40 °C.  
Höchstzulässiger Pumpenenddruck 10 bar.  
max. kinem. Viskosität 20 mm<sup>2</sup>/s  
Max. Saughöhe bis 6m

*Liquid temperature 0 °C up to +70°C  
Ambient temperature up to 40°C  
Max. permissible working pressure up to 10 bar.  
max. kinem. viscosity 20 mm<sup>2</sup>/s  
max.suction lift up to 6m*

### Motor

2-poliger Asynchronmotor, nach EN 60034  
Nennzahl = 2800 1/min  
Spannung 400 V, Frequenz: 50 Hz.  
Schutzart IP 55  
Isolationsklasse F  
*2-pole asynchronous motor, according to EN 60034  
rated speed = 2800 1/min)  
Voltage: three phase 400 V, Frequency: 50 Hz  
Protection IP 55  
Insulation class F*

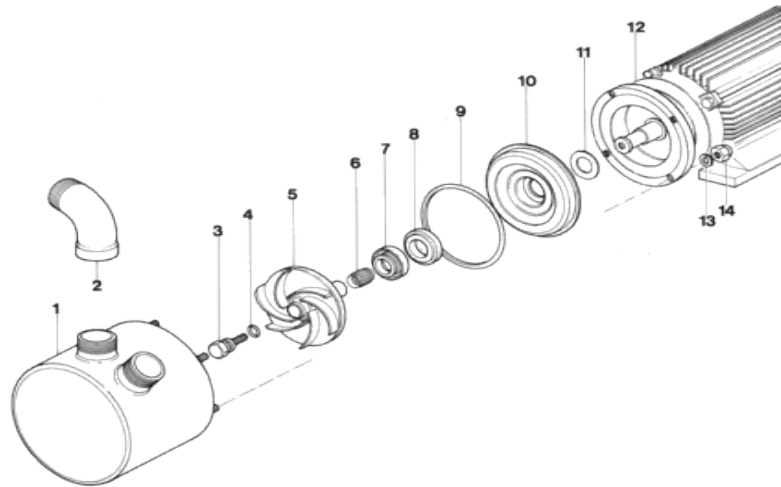
### Sonderausführungen auf Anfrage Special features on request

## Kenndaten / Performance

n ≈ 2800 1/min

Typ <i>type</i>	kW <i>P2</i>	1/min	Förderhöhe (head) mWS	Fördermenge (flow) L/min													
				100	180	200	260	300	350	360	400	450	500	650	750		
<b>QUAD 240</b>	3	2800		25	23	20	15	11	7,5	5	2						
<b>QUAD 480-4</b>	4	2800			25	24	22,5	21,2	20	18,5	17	15	10	5	2		
<b>QUAD 480-5.5</b>	5.5	2800			25	24	22,5	21,2	20	18,5	17	15	10	5	2		

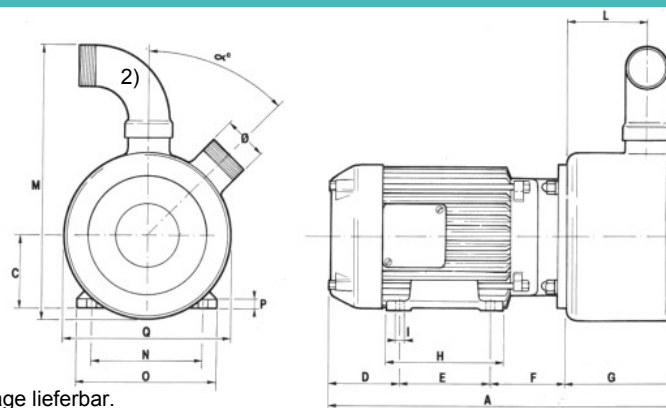
## Bauteile / Components



(Pos.2) Anschlussbogen auf Anfrage lieferbar.

Pos.	Bezeichnung	Werkstoff	Pos.	Bezeichnung	Werkstoff
1	Pumpengehäuse Pumps casing	AISI 304 oder AISI 316 AISI 304 or AISI 316	8	Gegenring Stationary ring	Keramik, SiC, BUNA, FKM, PTFE Ceramic, SiC, BUNA, FKM, PTFE
2	Anschlussbogen Elbow	AISI 304 oder AISI 316 AISI 304 or AISI 316	9	Gehäusedichtung Casing gasket	BUNA oder FKM BUNA or FKM
3	Laufschraube Impeller screw	Edelstahl Stainless steel	10	Dichtungsdeckel Seal disc	AISI 304 oder AISI 316 AISI 304 or AISI 316
4	Laufschraube O-Ring Impeller screw o-ring	BUNA oder FKM BUNA or FKM	11	Distanzscheibe Spacing ring	Edelstahl Stainless steel
5	Laufschraube Impeller	Bronze, AISI 304 oder AISI 316 Bronze, AISI 304 or AISI 316	12	Motor Motor	
6	Ausgleichsbuchse Compensation sleeve	Stahl Steel	13	Scheibe Washer	Stahl Steel
7	Gleitring Rotating ring	Hartkohle, Chromstahl, SiC / BUNA, FKM, PTFE Carbon, Inox, SiC / Buna, FKM, PTFE	14	Mutter Nut	Messing

## Abmessungen und Gewicht / Dimensions and Weight



2) Anschlussbogen auf Anfrage lieferbar.

Typ type	kW P2	1/min	Abmessungen mm Dimensions mm																
			A	C	D	E	F	G	H	I	L	M	N	O	P	Q	$\alpha$	$\emptyset$	Kg
QUAD 240	3	2800	481	100	98	140	98	145	170	16	104	400	160	200	13	240	45	2"	35
QUAD 480	4	2800	486	100	98	140	98	150	170	16	104	400	160	200	13	240	45	2"	49
QUAD 480	5,5	2800	515	100	120	140	110	150	180	18	104	400	185	200	14	240	45	2"	66

\* Motormaße und Gewichte können je nach Ausführung abweichen.