



Ausführung / Construction

Selbstansaugende Flügelzellenpumpe mit Edelstahlgehäuse. Motor und Pumpe verbunden mit gemeinsamer Welle.
Self priming flexible impeller pump with stainless steel casing. Electric motor with extended shaft directly connected to the pump.

Einsatzgebiete / Applications

Zur Förderung von nicht explosiven Flüssigkeiten die die Pumpenwerkstoffe nicht angreifen.
Zur Förderung von viskosen Flüssigkeiten, mit Luft oder Gasen, wenn hohe Saugleistung erforderlich ist. Zur Entleerung von Sammelbecken, Behältern oder Gruben.

For liquids, non- explosiv, non-aggressiv for the pump materials. If the liquid to be pumped is viscous, has entrained air or gas or high suction capacity is required.

For draining liquids out of a basin, container or a sump.

Einsatzbedingungen / Operating conditions

Mediumtemperatur 0 °C bis +40 °C.
Umgebungstemperatur max. 40 °C.
Höchstzulässiger Pumpenenddruck 10 bar.

*Liquid temperature 0 °C up to +40°C
Ambient temperature up to 40°C
Max. permissible working pressure up to 10 bar.*

Motor

Induktionsmotor, 50 Hz. (n=700 / 900 / 1400 1/min)
230 / 400 V, 50 Hz. nach EN 60034,
Schutzart IP 55, Isolationsklasse F

*Induction motor, 50Hz. (n=700 / 900 / 1400 / 2800 1/min)
Three phase 230/400 V, 50 Hz. according to EN 60034
Protection IP 55, insulation class F*

Sonderausführungen auf Anfrage Special features on request

Gewährleistung / Warranty

12 Monate (im Rahmen unserer Lieferbedingungen)
One Year (as per our general sales conditions)

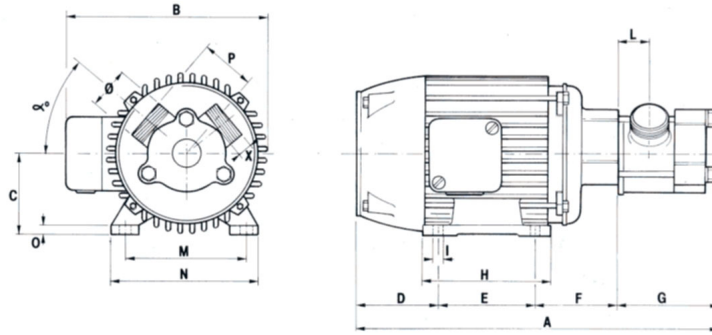
Werkstoffe / Materials

Teile-Benennung Description	G 60 – G 200
Gehäuse Suction casing	Edelstahl AISI 304 Stainless steel AISI 304
Dichtungsdeckel Sealing cover	Edelstahl AISI 304 Stainless steel AISI 304
Flansch Flange	Edelstahl AISI 304 Stainless steel AISI 304
Lauftrad Impeller	Neopren Neoprene
Gehäusedichtung Casing gasket	BUNA Buna
Gleitringdichtung Mechanical seal	Chromstahl / Hartkohle Chrome-steel / carbon
Nebendichtung Gaskets	Buna Buna

Kenndaten / Performance

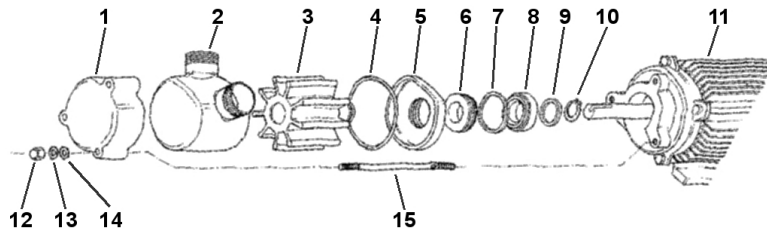
Typ type	kW P2	1/min	Fördermenge (flow) in L/min (+/- 5%) ↓	H=Förderhöhe (head) in Meter						Motor	Anschlüsse Connections
				25	20	15	10	5	2		
G60	0,30	700	↓		10	25	30	32	35	Drehstrom three phase	G 1 ¼ "
	0,55	900		25	40	50	54	55	Drehstrom three phase	G 1 ¼ "	
	0,75	1400		40	50	60	70	72	75	Drehstrom three phase	G 1 ¼ "
	0,75	1400		40	50	60	70	72	75	Wechselstrom single phase	G 1 ¼ "
G90	0,75	700		20	40	55	65	70	80	Drehstrom three phase	G 1 ½ "
	1,10	900		40	65	85	95	100	105	Drehstrom three phase	G 1 ½ "
	1,10	900		40	65	85	95	100	105	Wechselstrom single phase	G 1 ½ "
	1,85	1400		85	110	135	155	165	170	Drehstrom three phase	G 1 ½ "
G 120	2,50	700		140	160	185	195	200	210	Drehstrom three phase	G 2 "
	3,00	900		200	220	240	260	270	280	Drehstrom three phase	G 2 "
	4,40	1400		380	390	400	410	420	440	Drehstrom three phase	G 2 "
G 200	2,50	700			200	300	320	400	420	Drehstrom three phase	G 2 "
G 200.1	3,70	700		300	420	460	570	600	Drehstrom three phase	G 2 ½ "	

Abmessungen / Dimensions



Typ type	kW P2	1/min	A	B	C	D	E	F	G	H	I	L	M	N	O	P	X	α°	\varnothing
G 60	0,3	700	367	208	80	83	100	84	100	122	12	30	125	155	10	56	13	41	1 1/4"
	0,55	900	367	208	80	83	100	84	100	122	12	30	125	155	10	56	13	41	1 1/4"
	0,75	1400	367	208	80	83	100	84	100	122	12	30	125	155	10	56	13	41	1 1/4"
G 90	0,75	700	445	256	99	98	140	91	116	170	17	35	160	198	14	71	15	33	1 1/2"
	1,1	900	445	256	99	98	140	91	116	170	17	35	160	198	14	71	15	33	1 1/2"
	1,8	1400	445	256	99	98	140	91	116	170	17	35	160	198	14	71	15	33	1 1/2"
G 120	2,6	700	629	337	124	147	180	145	157	225	20	54	218	256	18	92	17	40	2"
	3	900	629	337	124	147	180	145	157	225	20	54	218	256	18	92	17	40	2"
	4,4	1400	629	337	127	147	143	145	157	185	22	54	218	256	18	92	17	40	2"
G 200	2,6	700	546	269	132	135	140	136	135	180	12	66	216	256	17	122	15	45	2"
G 200.1	4,4	700	587	269	132	158	178	98	164	218	12	65	216	256	17	122	15	45	2 1/2"

Teilleiste / parts list



Pos.	Bezeichnung	Description	Pos.	Bezeichnung	Description
1	Flansch	/ flange	9	Distanzring	/ Compensation ring
2	Pumpengehäuse	/ cap-screw	10	Sicherungsring	/ Circlip
3	LaufRad	/ Washer	11	Motor	/ Motor
4	Gehäusedichtung	/ Casing gasket	12	Mutter	/ Nut
5	Dichtungsdeckel	/ Sealing cover	13	Scheibe	/ Washer
6	Gleitringdichtung stationärer Teil	/ Mechanical seal fixed part	14	Scheibe	/ Washer
7	Sicherungsring	/ Circlip	15	Zugstange	/ Tie Rod
8	Gleitringdichtung rotierender Teil	/ Mechanical seal rotating part			