

Ausführung / Construction

Edelstahlkreiselpumpen mit Propellerrad. Motor und Pumpe verbunden mit gemeinsamer Welle.
Close-coupled stainless steel propeller pump. Electric motor with extended shaft directly connected to the pump.

Einsatzgebiete / Applications

Zur Förderung von leicht verschmutzten oder chemisch belasteten nicht explosiven Flüssigkeiten, die die Pumpenwerkstoffe nicht angreifen.

For slightly polluted liquids, non- explosiv, non-aggressiv for the pump materials.

Einsatzbedingungen / Operating conditions

Mediumstemperatur 0 °C bis +90 °C.
 Umgebungstemperatur max. 40 °C.
 Höchstzulässiger Pumpenenddruck 10 bar.

Liquid temperature 0 °C up to +90°C

Ambient temperature up to 40°C

Max. permissible working pressure up to 10 bar.

Motor

2-, oder 4-poliger Induktionsmotor, 50 Hz. (n=1400 / 2800 1/min)
 230 / 400 V, 50 Hz. nach EN 60034,
 Schutzart IP 55, Isolationsklasse F

*2-, or 4-pole induction motor, 50Hz. (n=1400 / 2800 1/min)
 Three phase 230/400 V, 50 Hz. according to EN 60034
 Protection IP 55, insulation class F*

Sonderausführungen auf Anfrage Special features on request

Gewährleistung / Warranty

12 Monate (im Rahmen unserer Lieferbedingungen)
One Year (as per our general sales conditions)

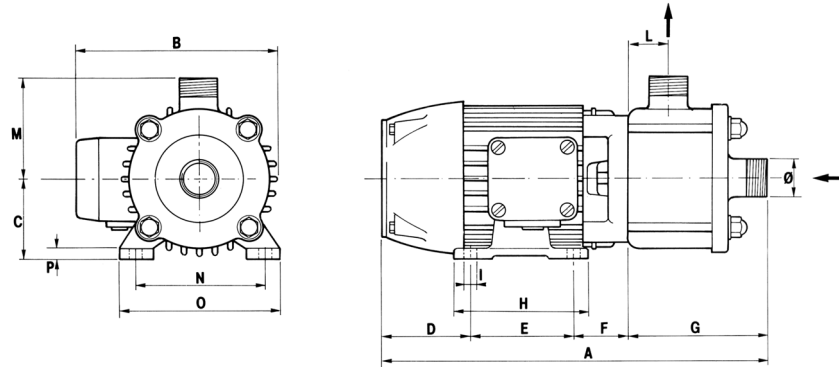
Werkstoffe / Materials

Teile-Benennung Description	EL 110 – EL 150
Gehäuse Casing	Edelstahl AISI 304 oder 316 Stainless steel AISI 304 or 316
Gehäusedeckel Casing cover	Edelstahl AISI 304 oder 316 Stainless steel AISI 304 or 316
Propeller Propeller	Edelstahl AISI 304 oder 316 Stainless steel AISI 304 or 316
Gehäusedichtung Casing gasket	BUNA oder Viton Buna or Viton
Gleitringdichtung Mechanical seal	Al-Oxyd-Kohle oder Chromstahl / Kohle Al-oxyd -carbon or Innox-carbon
O-Ring O-Ring	BUNA oder Viton Buna or Viton

Kenndaten / Performance

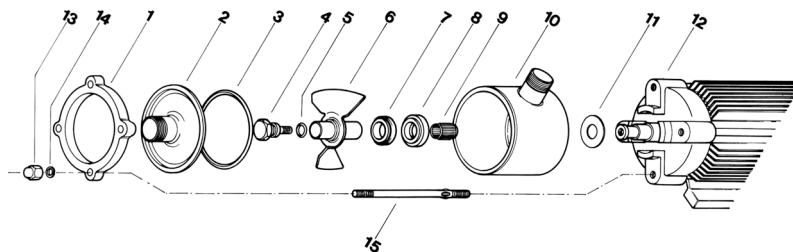
Typ type	kW	1/min	↓ Fördermenge (flow) in L/min ↓	H=Förderhöhe (head) in Meter																
				23	22	21	20	18	15	13	12	10	9	6	5	4	3	2	1	0
EL-110	0,25	1400	↓ Fördermenge (flow) in L/min ↓													12	70	70	100	
	0,37	2800								6	24	45	60	120						
EL-130	0,55	1400													30	90	145	170	190	
	1,10	2800						24	190	230	260	285	300							
	1,50	2800						24	190	230	260	285	300							
EL-150	1,85	1400													50	80	140	190	206	220
	3,30	2800		12	30	40	60	140	270	315	335	400								
	4,40	2800		12	30	40	60	140	270	315	335	400								

Abmessungen / Dimensions



Typ type	kW P2	1/min	A	B	C	D	E	F	G	H	I	L	M	N	O	P	α°	\varnothing
EL-110	0,37	1400	331	188	72	75	90	50	116	101	8	28	90	112	137	10	25	1"
	0,55	2800	331	188	72	75	90	50	116	101	8	28	90	112	137	10	25	1"
EL-130	0,55	1400	363	208	80	87	100	55	121	122	10	37	100	125	155	10	25	1 1/4"
	1,50	2800	373	225	90	90	100	62	121	125	10	37	100	140	175	12	25	1 1/4"
	1,80	2800	398	225	90	90	125	62	121	150	10	37	100	140	172	13	25	1 1/4"
EL-150	1,80	1400	440	255	100	97	140	73	130	170	12	43	112	160	198	13	25	1 1/2"
	3,30	2800	473	280	112	108	140	95	130	172	13	43	112	190	227	17	25	1 1/2"
	4,40	2800	475	280	112	110	140	95	130	172	13	43	112	190	227	17	25	1 1/2"

Teilleiste / parts list



Pos.	Bezeichnung	Description	Pos.	Bezeichnung	Description
1	Flansch	/ flange	9	Ausgleichhülse	/ Compensating ring
2	Gehäusedeckel	/ casing cover	10	Pumpengehäuse	/ Pumpe casing
3	Gehäusedichtung	/ Casing gasket	11	Distanzscheibe	/ Spacing ring
4	Laufschraube	/ Impeller screw	12	Elektromotor	/ Electric motor
5	O-Ring	/ O-Ring	13	Mutter	/ Nut
6	Propeller	/ Propeller	14	Scheibe	/ Washer
7	Gleitringdichtung rot. Einheit	/ Mechanical seal rotating part	15	Zugstange	/ Tie rod
8	Gleitringdichtung stat. Einheit	/ Mechanical seal fixed part			