



Ausführung

Horizontale, mehrstufige, selbstansaugende Kreiselpumpe in Blockausführung.
 Einteiliges Topfgehäuse aus Chrom-Nickel-Stahl mit frontalem Saugstutzen über der Pumpenachse und radialem Druckstutzen nach oben.
 Stufen aus Noryl.

Einsatzgebiete

Zur Wasserversorgung.
 Für das Haus, für Gärten und zur Bewässerung.

Einsatzbedingungen

Mediumtemperatur: von 0 °C bis +35 °C.
 Raumtemperatur bis +40 °C.
 Saughöhe bis 8 m.
 Höchstzulässiger Pumpenenddruck: 8 bar.
 Dauerbetrieb.

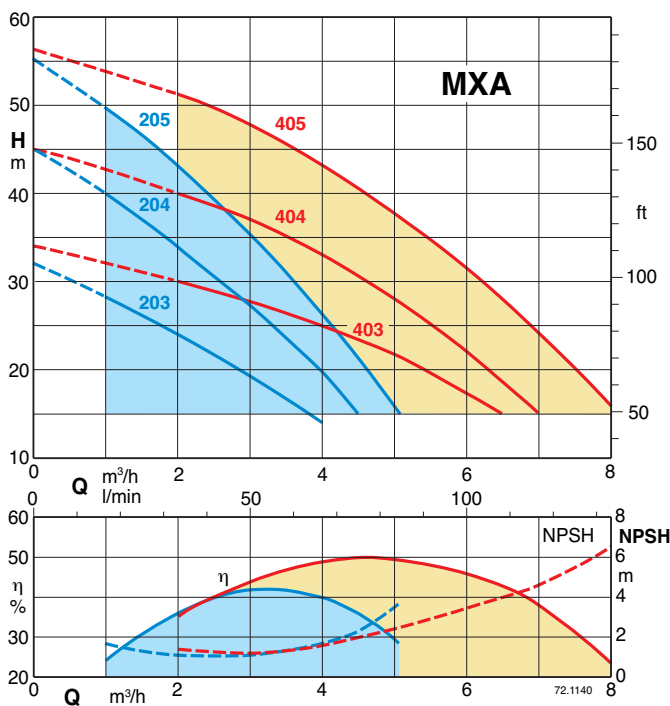
Werkstoffe

Teile-Benennung	Werkstoff
Pumpengehäuse	Cr-Ni Stahl 1.4301 EN 10088 (AISI 304)
Gehäusedeckel	Cr-Ni Stahl 1.4301 EN 10088 (AISI 304)
Pumpenwelle	Chromstahl 1.4104 EN 10088 (AISI 430)
Verschlußschraube	Cr-Ni Stahl 1.4305 EN 10088 (AISI 303)
Sauggehäuse	PPO-GF20 (Noryl)
Stufengehäuse	PPO-GF20 (Noryl)
Laufrad	PPO-GF20 (Noryl)
Gleitringdichtung	Kohle - Keramik - NBR

Motor

2-poliger Induktionsmotor, 50 Hz (n = 2800 1/min).
MXA: dreiphasig (Drehstrom) 230/400 V ± 10%;
MXAM: einphasig (Wechselstrom) 230 V ± 10%, mit Thermoschalter.
 Anlaufkondensator im Klemmenkasten.
 Isolationsklasse F.
 Schutzart IP 54.
 Ausführung nach: EN 60335-2-41.

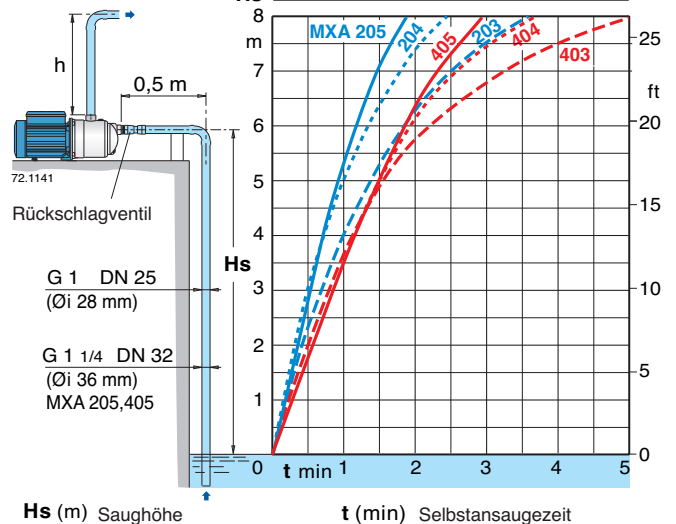
Kennfeld n ≈ 2800 1/min



Selbstansaug-Fähigkeit

H₂O, T = 20°C,
 Pa = 1000 hPa (mbar)
 50 Hz (n ≈ 2800 1/min)

H _s (m) ≤	h (mm)					
	203	204	205	403	404	405
2	100	100	500	100	100	500
4	200	200	500	100	100	500
6	450	450	500	300	300	500
8	600	600	600	450	450	500



Kenndaten $n \approx 2800$ 1/min

	3 ~ 230 V 400 V		1 ~ 230 V P ₁		P ₂		Q m ³ /h l/min	0	1	2	3	4	4,5	5		
	A	A	A	kW	kW	HP		0	16,6	33,3	50	66,6	75	83,3		
MXA 203	2,4	1,4	MXAM 203	3	0,63	0,45	0,6	H	32	28	24	19	14			
MXA 204/A	2,8	1,6	MXAM 204/A	4,2	0,8	0,55	0,75		45	40	34	27	20	15		
MXA 205	4	2,3	MXAM 205	5,8	1,1	0,75	1		55,5	50	43	35,5	26,5	21,5	15,5	

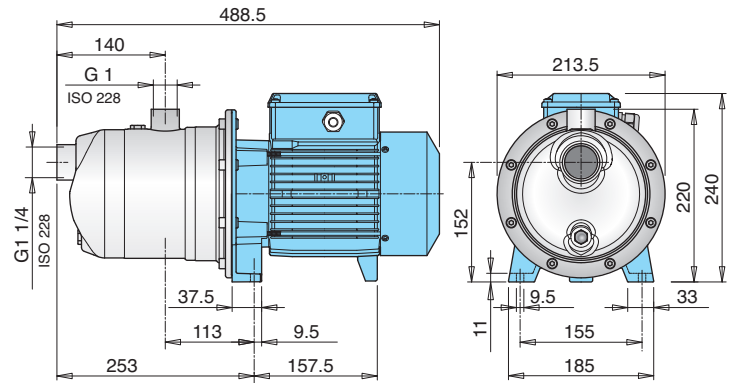
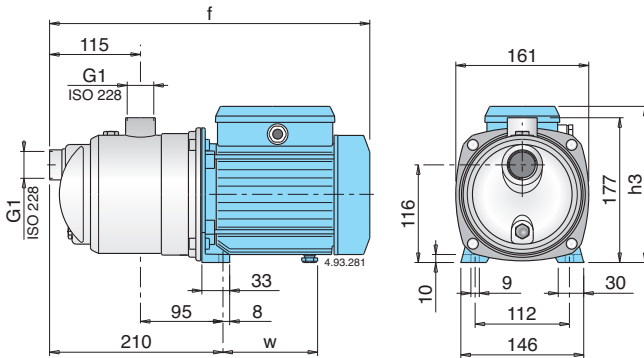
	3 ~ 230 V 400 V		1 ~ 230 V P ₁		P ₂		Q m ³ /h l/min	0	2	3	4	5	6	6,5	7	8	
	A	A	A	kW	kW	HP		0	33,3	50	66,6	83,3	100	108,3	116,6	133,3	
MXA 403/A	2,8	1,6	MXAM 403/A	4,2	0,9	0,55	0,75	H	34	30	28	25	22	17	15		
MXA 404/A	3,5	2	MXAM 404/A	5,4	1,2	0,75	1		45	40	37	33	28	22	19	15	
MXA 405	5	2,9	MXAM 405	7	1,6	1,1	1,5		56	51	47,5	43	37,5	31,5	28	24,5	15,5

P₁ Max. Leistungsaufnahme.
P₂ Motornennleistung.
H Gesamtförderhöhe in m.

Für Förderströme über 4 m³/h ist eine Saugleitung G 1 1/4 (DN 32) zu verwenden.
Versuchsergebnisse mit sauberem und kaltem Wasser, ohne Gasgehalt.
Ein Sicherheitszuschlag von + 0,5 m auf dem NPSH-Wert ist erforderlich.

Toleranzen nach ISO 9906, Anhang A.

Abmessung und Gewicht



TYP	mm			Nettogewicht kg	
	f	h3	w	MXA	MXAM
MXA 203 - MXAM 203	362	176	102	6,6	6,7
MXA 204/A - MXAM 204/A	391	192	112	8,7	9,6
MXA 403/A - MXAM 403/A	391	192	112	8,6	9,5
MXA 404/A - MXAM 404/A	391	192	112	9,5	10,5

TYP	Nettogewicht kg	
	MXA	MXAM
MXA 205 - MXAM 205	14	15,3
MXA 405 - MXAM 405	14,8	16,3

Konstruktionsmerkmale

Höhere Sicherheit

gegen Trockenlauf, durch den Saugstutzen über der Pumpenachse and mit der Selbstansaugenden Ansführung.

Robust

Einteiliges Topfgehäuse.

Kompakt

Einteilige Antriebslaterne mit Grundplatte.

Geräuscharm

mit dem Wassermantel um die Stufen.

