



Ausführung

Selbstansaugende Schwimmbadpumpen mit eingebautem Vorfilter und mit Motor vom Badewasser getrennt. Pumpe aus hochwertigen, korrosionsbeständigen und verschleißfesten Kunststoffen, widerstandsfähig gegen sandhaltiges Wasser. Mit Diffusor aus Edelstahl.

Einsatzgebiete

- Wassermwälzung in Schwimmbad-Filteranlagen.
- Für reines oder leicht verschmutztes Wasser mit schwimmenden Festkörpern.
- Für Meerwasser.

Einsatzbedingungen

Wassertemperatur bis 60 °C.
Umgebungstemperatur bis 40 °C.
Höchstzulässiger Pumpenenddruck 2,5 bar.
Für Dauerbetrieb.

Motor

2-poliger Induktionsmotor, 50 Hz (n = 2800 1/min).

MPC: dreiphasig (Drehstrom), 230/400 V.

MPCM: einphasig (Wechselstrom) 230 V, mit Thermoschalter bis 1,5 kW. Anlaufkondensator im Klemmenkasten.

Isolationklasse F.

Schutzart IP X4 (gegen Spritzwasser).

Ausführung nach EN 60 335-2-41.

Sonderausführungen auf Anfrage

- Andere Spannungen.
- Frequenz 60 Hz.
- Grundplattensatz für MPC 11-21-31-41 (auf Anfrage)

Patente: EP 0 460 597
US 5 226 790

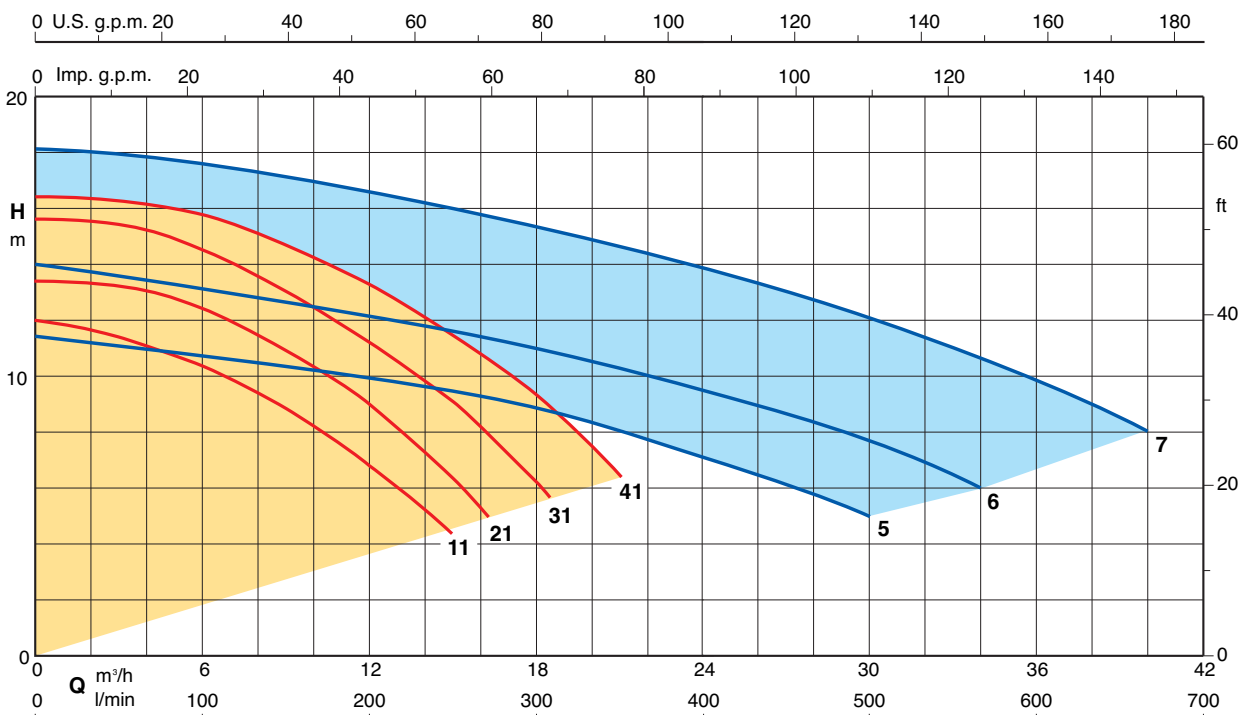


Prüfzeichen für MPCM, bis 1,5 kW:

Werkstoffe

Teile-Benennung	Werkstoff
Pumpengehäuse	Glasfaser-verstärkter Thermoplast
Diffusor-Deckel	Thermoplast
Lauftrad	PPO-GF30, NORYL
Filterdeckel	Durchsichtiges Polykarbonat, LEXAN
Saugsieb	Polypropylen
Diffusor-Trichter und Spaltdichtring	Cr-Ni-Mo-Stahl 1.4404 (AISI 316)
Gleitringdichtung	Al-Oxid, Hartkohle, FPM

Kennlinien n ≈ 2800 1/min



Kenndaten $n \approx 2800$ 1/min

	3~ 230 V 400 V		1~ 230 V P ₁		P ₂		Q m ³ /h l/min	H m	0	3	6	9	12	15	18	21
	A	A	A	kW	kW	HP										
MPC 11	2,8	1,6	MPCM 11	3,3	0,73	0,37	0,5	11,9	11,4	10,3	8,9	6,8	4,2			
MPC 21/A	3	1,7	MPCM 21/A	4,5	1	0,55	0,75	13,4	13,3	12,4	10,9	9	6,3			
MPC 31/A	3,7	2,2	MPCM 31/A	5,4	1,2	0,75	1	15,6	15,5	14,5	13	11,2	9,1	6,2		
MPC 41	5	2,9	MPCM 41	7	1,6	1,1	1,5	16,4	16,2	15,8	14,7	13,3	11,4	9,3	6,4	

	3~ 230 V 400 V		1~ 230 V P ₁		P ₂		Q m ³ /h l/min	H m	0	3	9	15	18	21	24	27	30	34	40
	A	A	A	kW	kW	HP													
MPC 5	5	2,9	MPCM 5	7	1,6	1,1	1,5	11,5	11	10,5	9,5	9	8	7	6	5			
MPC 6	6,4	3,7	MPCM 6	9,2	2	1,5	2	14	13,5	12,5	11,5	11	10,5	9,5	8,5	7,5	6		
MPC 7	9,15	5,3	MPCM 7	14	3	2,2	3	18,2	18	17	16	15,5	14,5	14	13	12	10,5	8	

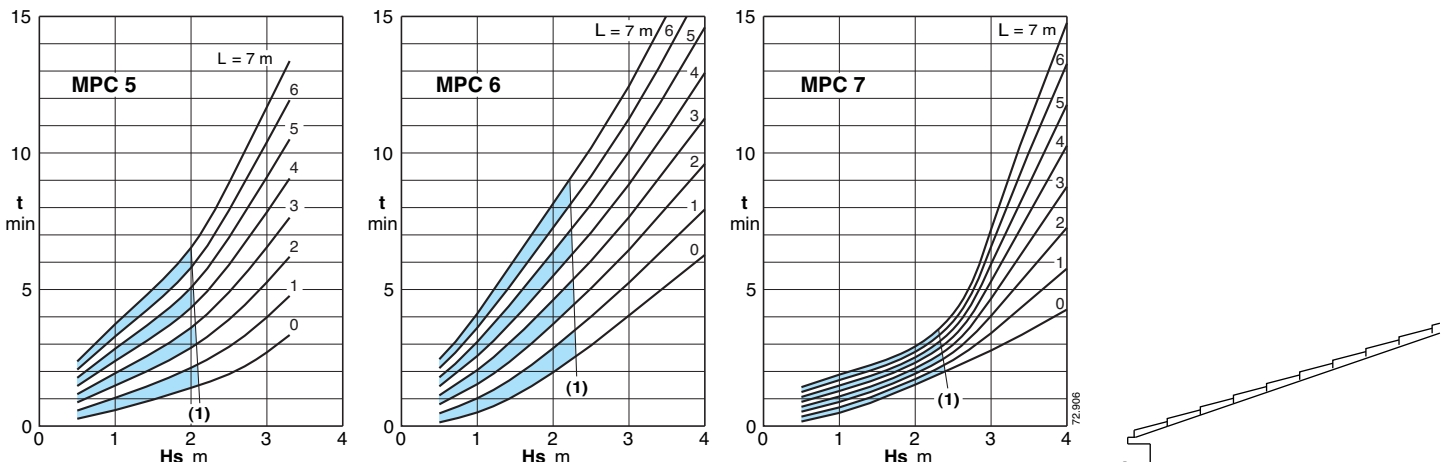
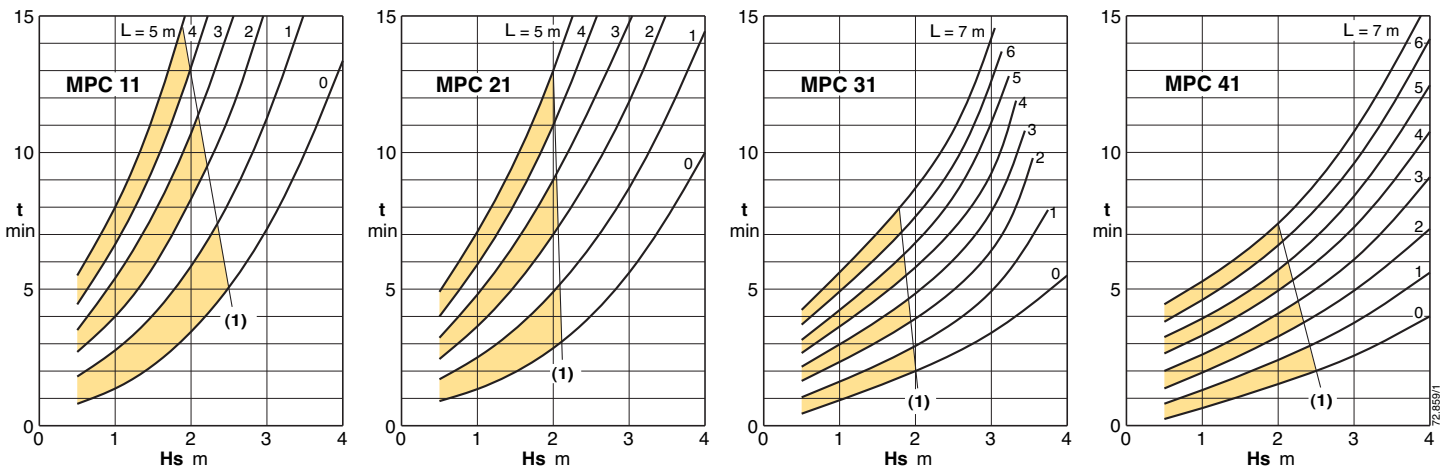
P₁ Max. Leistungsaufnahme.

P₂ Motornennleistung.

H Gesamtförderhöhe in m.

Toleranzen nach ISO 9906, Anhang A.

Selbstansaug-Fähigkeit mit der Pumpe über dem Wasserspiegel

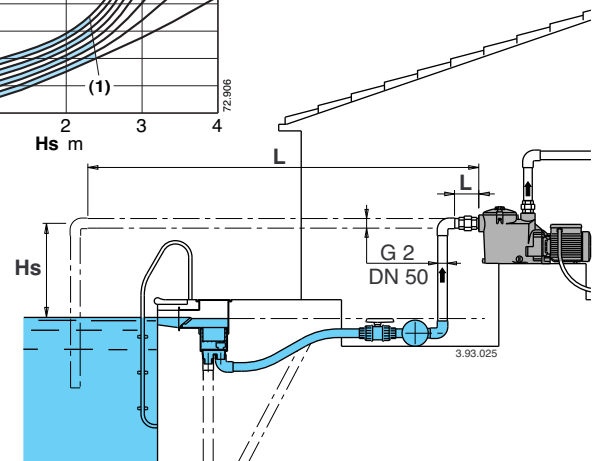


(1) Verwendungsgrenze für die automatische Wiederselbstansaugung bei jedem Einschalten, ohne Rückschlagventil.

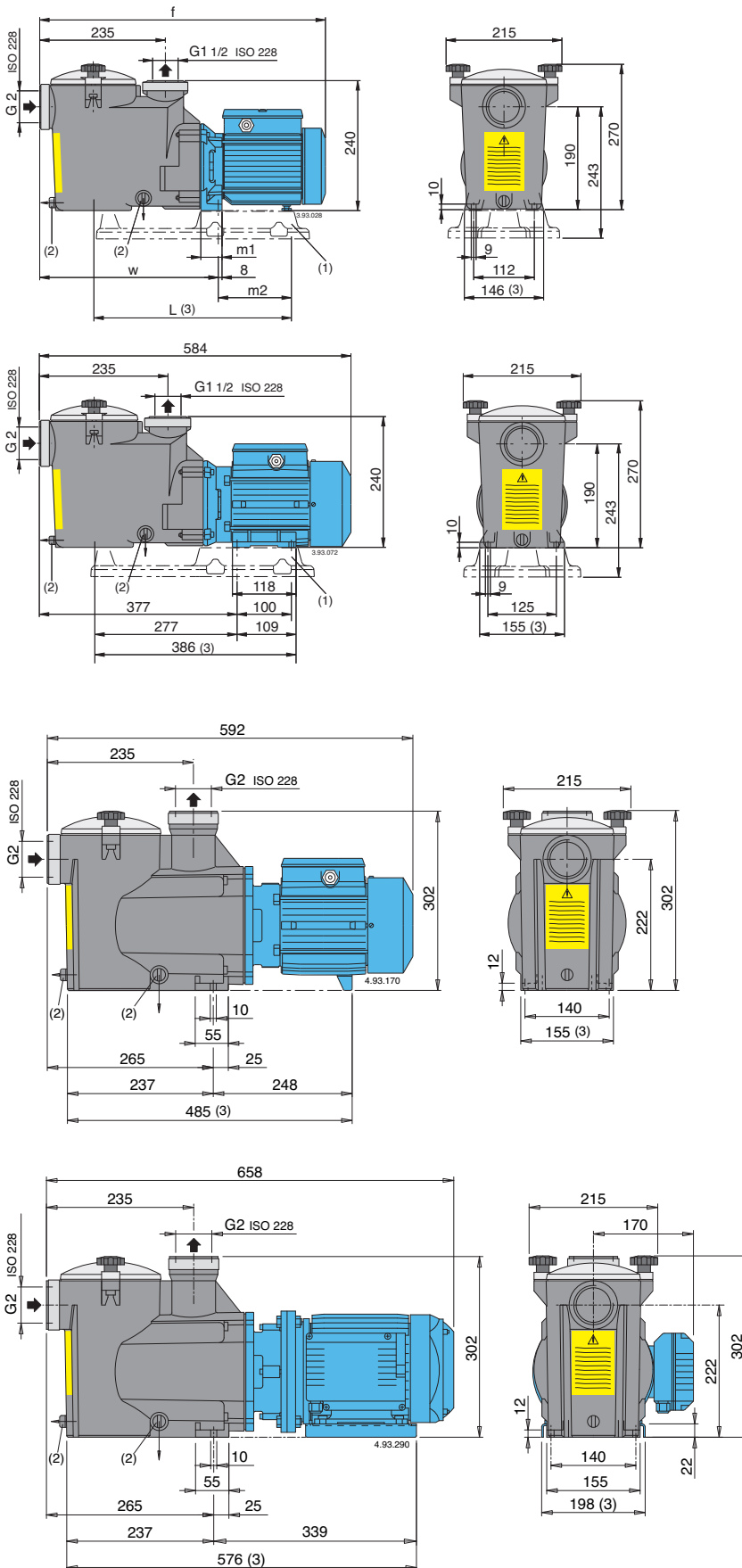
L (m) Länge des horizontalen Saugrohrs oberhalb des Wasserstands.

Hs (m) Saughöhe.

t (min) Selbstansaugezeit.



Abmessung und Gewicht



TYP	mm					kg	
	f	L	m1	m2	w	MPC	MPCM
MPC 11 - MPCM 11	504	354	34	122	332	8,9	9
MPC 21/A - MPCM 21/A	536	373	39	136	337	10,2	11,3
MPC 31/A - MPCM 31/A	536	373	39	136	337	11,2	12,2

Grundplattensatz für MPC 11-21-31-41 (auf Anfrage)



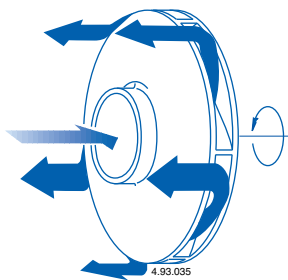
MPCM 41 17,5 kg
MPC 41 16,0 kg

MPCM 5 18,9 kg
MPC 5 17,4 kg
MPCM 6 20,7 kg
MPC 6 19,6 kg
MPC 7 20,7 kg

MPCM 7 29,7 kg

(1) Grundplattensatz für MPC 11-21-31-41 (auf Anfrage) (2) Entleerung (3) Mindestmaß Sockel

Konstruktionsmerkmale



Leitrad mit peripherischer Longitudinalströmung, für **kürzere Ansaugzeiten**.

Solider durchsichtiger Filterdeckel aus Lexan.

Festes Pumpengehäuse aus Noryl.

Großes Saugsieb. Inhalt 2 Liter.

Diffusor-Trichter und Spaltdichtring aus Edelstahl 1.4404 (AISI 316), für **höhere Zuverlässigkeit**.

Gleitringdichtung ohne Wellenberührung, für **höhere Sicherheit**.

