



Vorteile

Flexibilität

I-MAT Frequenzumrichter sind mit einer Software ausgestattet, die verschiedene Betriebsarten bereitstellt, um eine Vielzahl von Einsatzbereichen abzudecken.

Zuverlässigkeit

Der hocheffiziente Kühlkörper mit integrierten Lüftern ermöglicht die Kühlung unabhängig vom Motor. Hierdurch wird eine höhere Zuverlässigkeit des Systems erreicht.

Sicherheit

Der Aufbau des I-MAT Frequenzreglers ermöglicht die Trennung der Signal-Anschlussklemmen vom Leistungsbereich des Reglers. Die Signalkabel können somit unter sicheren Bedingungen verbunden werden.

Einfache Handhabung

Mit der integrierten Bedieneinheit können alle Programmparameter direkt am Regler eingegeben werden. Darüber hinaus ist es möglich, die Bedieneinheit abzunehmen und mit einem Kommunikationskabel mit dem Regler zu verbinden.

Kommunikation zwischen den Reglern

Mit einem optionalen Steuermodul ist es möglich, mehrere miteinander kommunizierende Regler zu installieren. Mit dem I-MAT System ist es möglich, drehzahlgeregelte Pumpen (bis zu 6 Pumpen) und Pumpen mit Konstantdrehzahl (bis zu 5 Pumpen) zu steuern.

Ausführung

Variable Drehzahlregelung mit Frequenzumrichter für die Motorregelung in der Wasserversorgung und Anwendungen der Aufbereitung, sowie Bereitstellung von heißem und kaltem Wasser.

I-MAT ist ein integriertes System für den direkten Motoranbau, geeignet für einen weiten Bereich von Anwendungen und Betriebsarten.

Einsatzgebiete

Frequenzumrichter für automatische Pumpensteuerung geeignet für:

- Wasserversorgung
- Wassertransport und Verteilung
- für den Einsatz in Anlagen zur Erzeugung und Verteilung von heißem und kaltem Wasser
- Wasseraufbereitung

Für den Schutz der Pumpen:

- Schutz vor Trockenauf
- Schutz vor Betrieb mit geschlossenen Absperrventilen
- Schutz vor Überstrom
- Schutz vor Über- und Unterspannung
- Schutz vor Phasenausfall

Einsatzbedingungen

Standard Spannung: 400 V $\pm 10\%$ (380-415V) 3-Phasen

Eingangsspannung: 3 Phasen 380V -10% bis 480 V +5%

Ausgangsspannung: 0 bis 100% der Eingangsspannung

Eingangsfrequenz: 50 – 60 Hz

Ausgangsfrequenz: bis zu 70 Hz

Schutzart: IP 55

Maximale Umgebungstemperatur: 50°C

Aufstellung: nicht über 1000m über NN, innerhalb geschlossener Räume

Bestandteile

(Standardausführung)

Das System besteht aus:

- Frequenzregler
- Abnehmbares Bedienteil
- Klemmleiste für Versorgungskabel
- Klemmleiste für Signalkabel
- Kabelverschraubungen

Auf Anfrage:

- Adapter für Motormontage
- Adapter für Wandmontage
- Druck- und Temperatursenor
- Hauptschalter
- Netzfilter und Ausgangsfilter

Typen

Typ (3 Phasen 230V)	Frequenzregelung max Ausgangsstrom A	Motorleistung 230V kW
I-MAT 5,2 TT-A	5,2	0,55 ÷ 1,8
I-MAT 11,2 TT-B	11,2	2,2 ÷ 4
I-MAT 25,8 TT-C	25,8	5,5 ÷ 11
I-MAT 65,4 TT-D	65,4	15 ÷ 30

Betriebsarten



Konstantdruckmodus

Bei dieser Betriebsart wird der Druck gemäß dem voreingestellten Wert konstant gehalten. Das System hält den Druck innerhalb des Leistungsbereichs der Pumpe auch bei wechselndem Wasserbedarf konstant.



Proportionaldruckmodus

In dieser Betriebsart wird der Druck proportional zum Wasserbedarf reduziert (und als Folge die Betriebsfrequenz).



Konstanttemperaturmodus

In dieser Betriebsart wird das System eingesetzt um die Temperatur auf einem vorgegebenen Wert konstant zu halten.



Modus für konstante Durchflussmenge

Hierbei verändert das I-MAT System die Drehzahl der Pumpe um die Fördermenge (den Durchfluss) auf einem vorgegebenen Wert konstant zu halten.



Konstantdrehzahlmodus

In dieser Betriebsart arbeitet das System mit einer konstanten Drehzahl. Diese kann entweder vom Anwender innerhalb eines vorgegebenen Bereichs gewählt werden. Die Ansteuerung kann ebenfalls durch ein externes Signal erfolgen.



Nachtmodus

Der Nachtmodus ist eine optionale Betriebsart welche es ermöglicht die Drehzahl der Pumpe zu reduzieren, wenn die Temperatur im System unter einen voreingestellten Wert absinkt. Diese Betriebsart kann zusammen mit allen vorgenannten Betriebsarten genutzt werden.

Bedieneinheit



-Mat ist mit einer Bedieneinheit ausgestattet, welche die Einstellung des Systems und die Überwachung aller Betriebsparameter ermöglicht.

Das Bedienfeld befindet sich in einem Gehäuse mit der Schutzart IP55. Die Bedieneinheit kann um 180 ° gedreht und auch getrennt vom Regler eingesetzt werden.

Es ist möglich das Bedienfeld als Fernbedienung mit einem Kabel mit M12 Verbindung (Standard Kabel) zu nutzen.

Das LCD Display ermöglicht einen einfachen Überblick über den Zustand des Systems und der Betriebsparameter.

Die Symbole im oberen Bereich des Displays zeigen die Betriebsart des I-MAT Systems, sowie eventuelle Störungen an.

Mit den beiden Scroll-Tasten können die verschiedenen Betriebsparameter zur Anzeige im Display gewählt werden. Außerdem dienen diese Tasten zur Auswahl und Änderung der Parameter im Setup Menü.

Die vier **Set-Up Tasten** dienen zur Auswahl und Bewegung innerhalb des Setup Menüs und zum Start und Stopp der Pumpe. Mithilfe der Symbole werden die Funktion der Tasten verständlich. Mit den vier Setup Tasten und den beiden Scroll Tasten können alle Betriebs- und Setup Parameter verwaltet, bzw. geändert werden. Hierzu ist keine weitere Bedieneinheit und kein zusätzlicher Computer erforderlich.

Übersicht

Hauptschalter

Die Drehzahlregler sind für den optionalen Einbau eines Hauptschalters vorgesehen.

Bedieneinheit

Die integrierte Bedieneinheit ermöglicht dem Anwender die Eingabe aller erforderlichen Parameter des Drehzahlreglers.

Optionale Betriebsarten

An der Vorderseite des Drehzahlreglers sind Anschlussmöglichkeiten für optionale Module vorgesehen. Dies ermöglicht den Anschluss der Module ohne Demontage des Drehzahlreglers.



Bereich für den Anschluss der Spannungsversorgung

Der Anschlussbereich ist durch eine Sicherheitsabdeckung geschützt. Hier befinden sich spezielle Klemmen für den Anschluss von PTC Temperaturfühler.

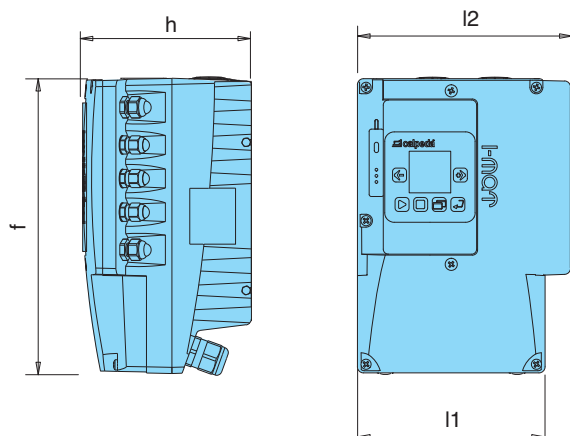
Kühlkörper

Der hocheffiziente, mit Lüftern gekühlte Kühlkörper stellt eine hohe Zuverlässigkeit des Reglers sicher. Das seitliche Anschlussystem ermöglicht eine einfache Verbindung mit dem Motor.

I/O Anschlussbereich

Der Anschlussbereich für die Ein- und Ausgänge ist von Bereich der Spannungsversorgung getrennt. Dies ermöglicht einen externen Anschluss außerhalb der Versorgungsanschlüsse.

Abmessung und Gewicht



TYPE	mm				kg
	h	f	l1	l2	
I-MAT 5,2 TT-A	165	263	170	190	5,8
I-MAT 11,2 TT-B	165	292	185	210	6,7
I-MAT 25,8 TT-C	207	336	255	281	13,5
I-MAT 65,4 TT-D	319	460	320	350	33

Installationsbeispiele

Installationsbeispiel mit einer Pumpe



MXH EI



NM EI

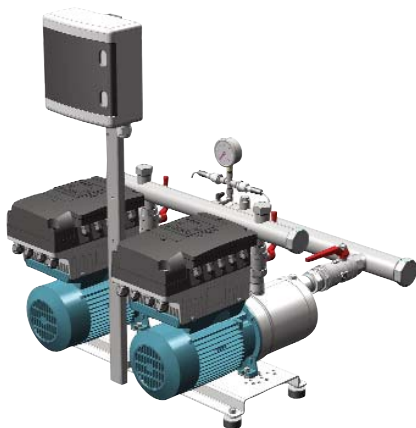


NR EI

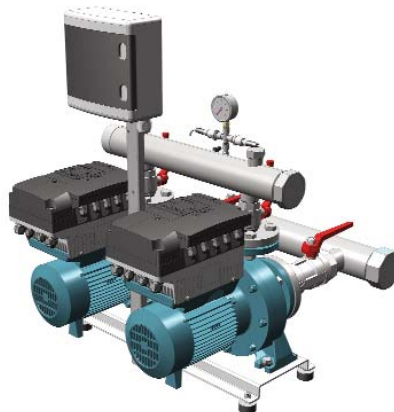


MXV EI

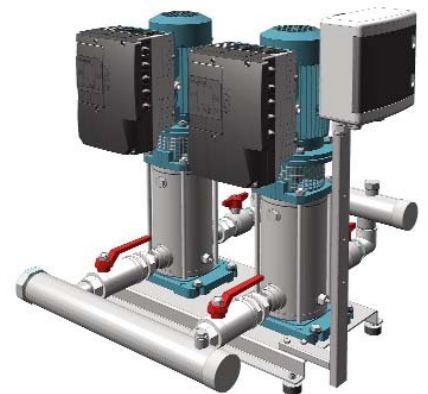
Installationsbeispiel mit zwei Pumpen



2MXH

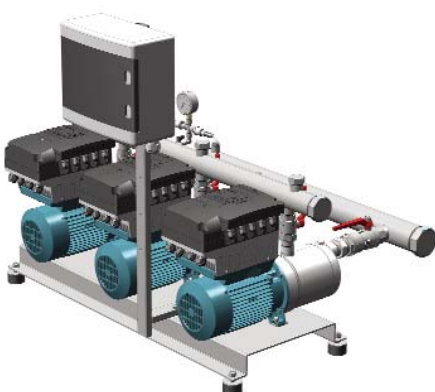


2NM

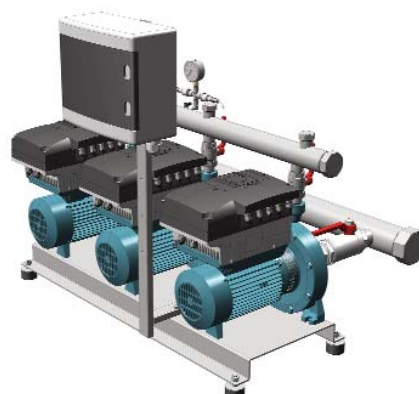


2MXV

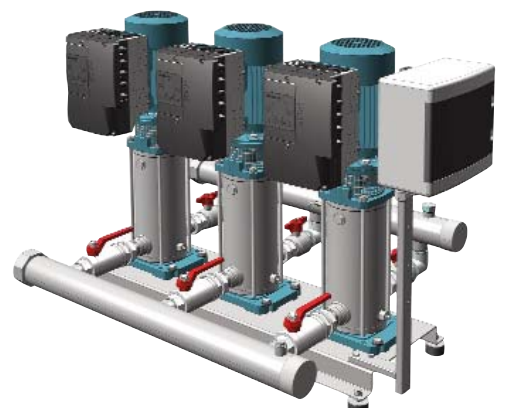
Installationsbeispiel mit drei Pumpen



3MXH



3NM



3MXV