



Werkstoffe

Teile-Benennung	Werkstoffe
Pumpengehäuse	Grauguß GJL 200 EN 1561
Zahnräder	Stahl 18 Ni Cr Mo 5 UNI 8550
Welle	Stahl 18 Ni Cr Mo 5 UNI 8550
Radialwellendichtring	FPM

Ausführung

Zahnrad-Verdrängerpumpen in Blockbauweise.

Pumpengehäuse mit Saug- und Druckstutzen mit gleichem Durchmesser in gerader durch gehender Leitungsrichtung (Inline-Bauweise).

Einsatzgebiete

Für Heizöl und schmierende Flüssigkeiten.

Einsatzbedingungen

Kinematische Zähigkeit von 30 mm²/s (4°E) bis 120 mm²/s (15°E).
 Mediumstemperatur bis 90 °C.
 Umgebungstemperatur bis 40 °C.
 Vakuummetrische Saughöhe bis 4 m.
 Dauerbetrieb.

Motor

4-poliger Induktionsmotor, 50 Hz (n = 1450 1/min).

I, IR, IRR: dreiphasig (Drehstrom) 230/400 V ± 10%.

IM: einphasig (Wechselstrom) 230 V ± 10%.

Isolationsklasse F.

Schutzart IP 54.

Ausführung nach IEC 60034.

Sonderausführungen auf Anfrage

- Andere Spannungen.
- Frequenz 60 Hz.
- Schutzart IP 55.
- Höhere Umgebungstemperatur.

Kenndaten n ≈ 1450 1/min

	3 ~		230 V		400 V	1 ~		230 V		P ₁	P ₂		n	Q	m ³ /h	l/min	
		A	A	A	A	kW	kW	HP	kW	HP							
I	25/4/A	1,4	0,8	IM25/4/A	2,1	0,4	0,25	0,34	1450							0,6	10
IR	25/4/A	2,1	1,2				0,37	0,5	1450					Δp		2	2,5
IRR	25/4E	3,3	1,9				0,75	1	1450					bar		5	

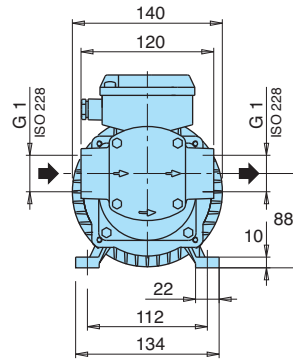
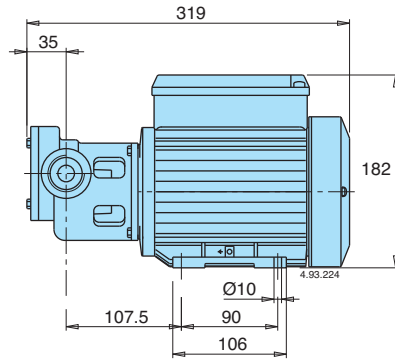
P₁ Max. Leistungsaufnahme.

P₂ Motornennleistung.

Δp Differenzdruck.

Abmessung und Gewicht

- I 25/4/A:** 10 kg
- IM 25/4/A:** 11,7 kg
- IR 25/4/A:** 11,6 kg



- IRR 25/4E:** 15,8 kg

