



Motor

2-poliger Induktionsmotor, einphasig (Wechselstrom) 230 V ± 10% (220-240 V), 50 Hz.
 Mit eingebautem Thermoschalter.
 Anlaufkondensator im Stecker integriert.
 Kabel: mit Stecker, Länge 5 m, 245IEC57 4G0,75 mm², nach EN 60335-2-41 (Teil 25.6) für Pumpen bis 5 kg.
 Isolationsklasse B.
 Schutzart IP 68.
 Trockenwicklung mit Dreifach-Imprägnierung, feuchtigkeitsbeständig.

Ausführung

Entwässerungs-Tauchmotorpumpe aus Verbundpolymeren, die speziell für dieses Produkt entwickelt worden sind.
 Ein metallisches Lagergehäuse sorgt für die Ausrichtung vom Motor und Pumpenwelle auch bei schweren Betriebsverhältnissen.
 Welle aus Chrom-Stahl 1.4104.
 Dreifache Wellenabdichtung aus NBR.
 Minimale Abmessungen und große Förderleistung, für die Anwendung in den verschiedensten Einsatzfällen, für Förderströme bis 200 Liter pro Minute.
 Mit Schwimmschalter für automatische Ein- und Ausschaltung.

Einsatzgebiete

Für reines oder leicht verschmutztes Wasser, auch mit Festbestandteilen bis 8 mm Korngröße.
 Zur Entwässerung von Kellern, oder überfluteten Räumen.
 Zur Wasserentnahme aus Teichen, Bächen oder Regenwasser-Sammelbecken. Zur Bewässerung.
 Zur Verwendung im Freien muß die Kabellänge mindestens 10 m sein.

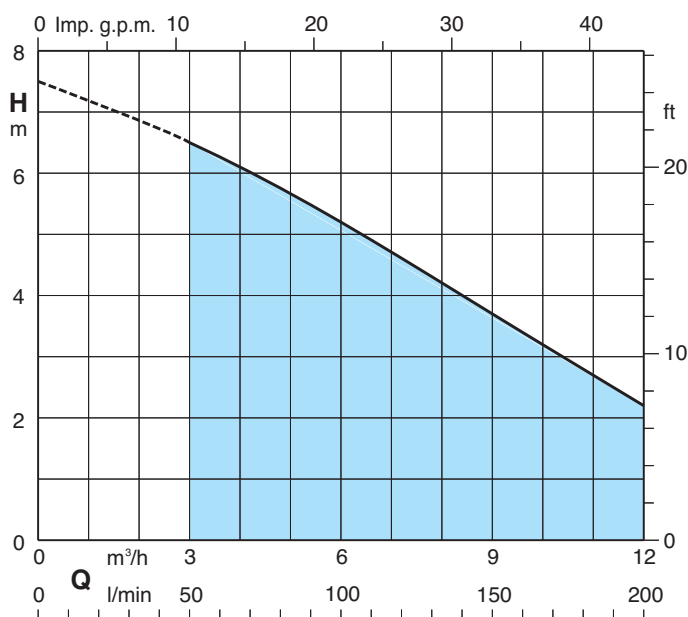
Einsatzbedingungen

Mediumstemperatur: bis 35 °C (bei überflutetem Motor).
 Maximale Eintauchtiefe: 5 m (bei geeigneter Kabellänge).
 Nicht für Dauerbetrieb für verlängerte Zeit geeignet.

Andere Ausführungen auf Anfrage

Andere Spannungen.
 Frequenz 60 Hz (mit Kenndaten wie bei 50 Hz).
 Kabel: Länge 10 m, ohne Stecker.
 Schaltkasten mit Anlaufkondensator, für Pumpen mit Kabel ohne Stecker.
 Ohne Schwimmschalter.
 Druckstutzen mit Anschlußkrümmer.

Kennlinie und Kenndaten n ≈ 2900 1/min



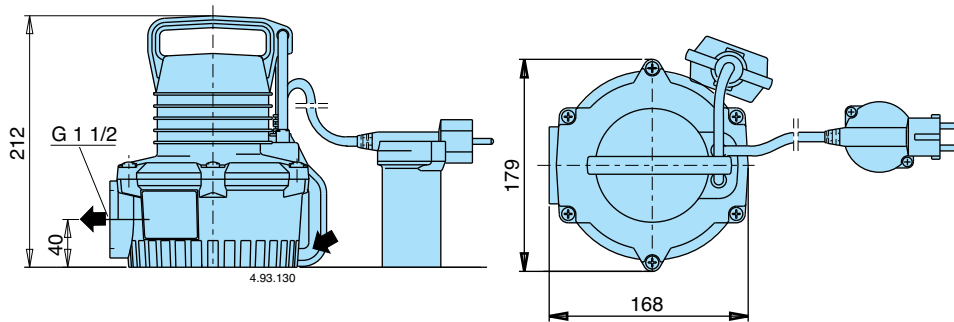
1~	230V	Kondensator		P ₁	P ₂			m ³ /h Q l/min	H m				
		A	µF		V	kW	kW		HP	0	3	6	9
GM 10		1,75	6,3	450	0,4	0,3	0,4	H m	7,5	6,5	5,2	3,7	2,2

P₁ Max. Leistungsaufnahme.
 P₂ Motornennleistung.
 H Gesamtförderhöhe in m.

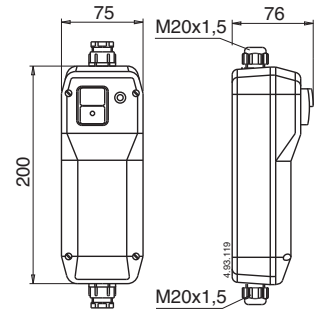
Abmessung und Gewicht

Gewicht kg 5

Schaltkasten (auf Anfrage)



Typ	Kondensator	Gewicht
QM 10	6,3 µF 450 V	0,4 kg

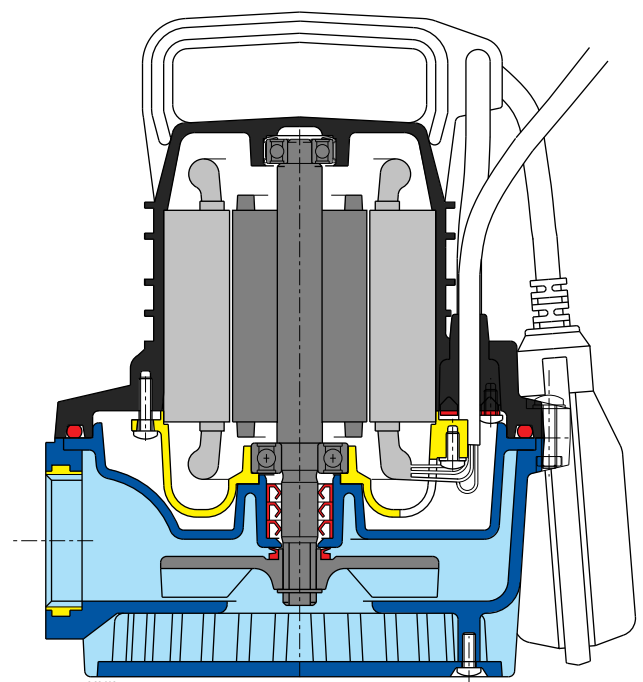
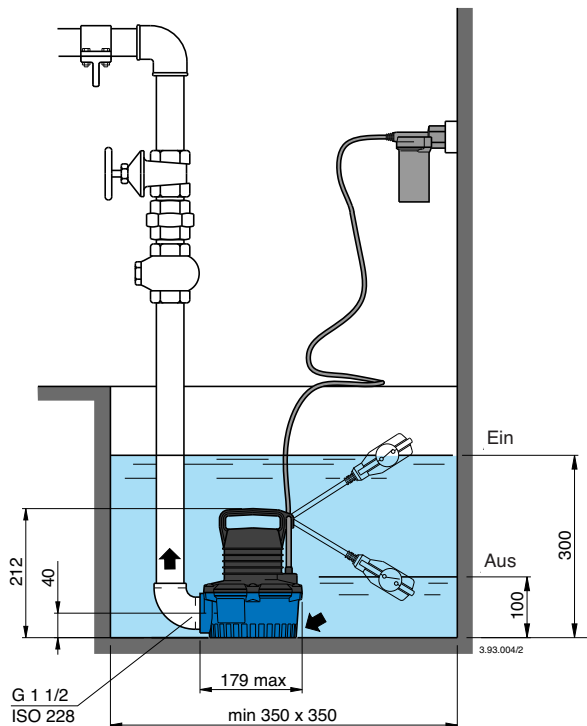


Einbauvorschlag

Konstruktionsmerkmale

■ Höhere Zuverlässigkeit

Ein metallisches Lagergehäuse sorgt für die Ausrichtung vom Motor und Pumpenwelle auch bei schweren Betriebsverhältnissen. Ein metallisches Gewindestück im Druckstutzen ermöglicht eine sichere Verschraubung des Rohres bzw. des Anschlusskrümmers, ohne Gefahr die Pumpe zu beschädigen. Ein Saugsieb verhindert das Eindringen von Festbestandteilen mit Korngröße über 8 mm.



■ Kein aufwendiger Einbau

Die Pumpe wird eingetaucht, ohne Saugleitung und Fußventil. Keine Auffüllung vor der Inbetriebnahme. Keine Saugprobleme. Größte Sicherheit gegen Trockenlauf.